

Driver LCO 200W 200-1050mA 355V pD+ NFC C PRE3

Kod ElektriKo: 100033 Kod Tridonic: 87500834



UWAGA: Zdjęcie poglądowe dla całej rodziny produktów.

Opis produktu

Wbudowany ściemniany stałoprądowy LED Driver

Zakres ściemniania 1 do 100 % (min. 10 mA)

Do opraw oświetleniowych o klasie ochronności I i II

Zabezpieczenie temperaturowe wg EN 61347-2-13 C5e

Możliwość ustawienia prądu wyjściowego w zakresie 200–1050 mA przez NFC, DALI lub programator ready2mains

Maksymalna moc wyjściowa 200 W

Sprawność do 93.5 %

Najniższy pobór mocy w trybie stand-by < 0,3 W

Nominalna żywotność 100 000 godz.

Interfejsy

Komunikacja bliskiego zasięgu (NFC)

Zasilanie DALI-2, min. prąd zasilania 55 mA

ready2mains (konfiguracja przez sieć)

U6Me2 (konfiguracja funkcji chronoSTEP 2 przez programator mains i ready2mains)

Listwy zaciskowe: zaciski wtykowe 45°

Funkcje

Nastawialny prąd wyjściowy w skokach co 1mA (NFC, DALI, ready2mains)

Programowalna funkcja chronoSTEP: czasy i poziomy (NFC, DALI, U6Me2, ready2mains)

Ulepszona funkcja stałej mocy światła (eCLO)

Funkcje zabezpieczające (przekroczenie temperatury, zwarcie, przeciążenie, brak obciążenia, zakres napięcia wejściowego, ograniczone zwiększenie przepięcia)

Inteligentne Zabezpieczenie Termiczne (ITG)

Inteligentna Kontrola Napięcia Plus (Intelligent Voltage Guard Plus (IVG+))

External Temperature Management (ETM)

Zasilanie pomocnicze 24 V, 3 W

Rozszerzenia łączności DiiA/Zhaga DT49, DT50, DT51, DT52

deviceKEY

Korzyści

Elastyczna konfiguracja przy użyciu companionSUITE (NFC, DALI, ready2mains™) lub programatora U6Me2

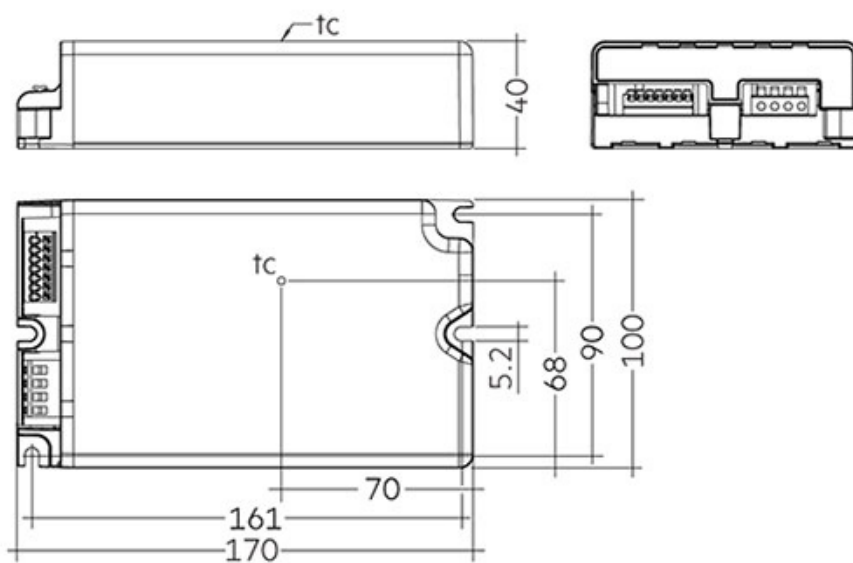
Najlepsze oszczędności energii dzięki małym stratom w trybie oczekiwania i wysokiej wydajności

Programowanie w terenie możliwe po montażu przy użyciu interfejsu NFC i ready2mains

Zabezpieczenie przeciwprzepięciowe przed wysokim napięciem: do 10 kV asymetrycznie (stopień ochrony I i II)

Typowe zastosowania

Droga, ulica i przemysł



UWAGA: Zdjęcie poglądowe dla całej rodziny produktów.