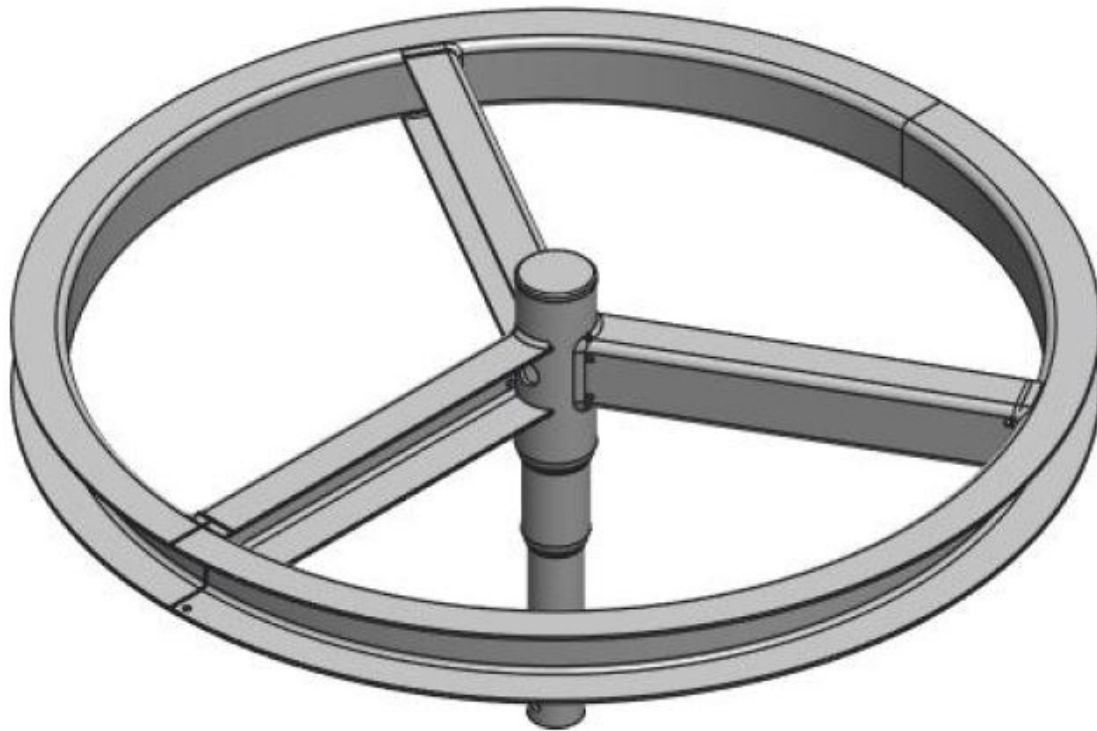


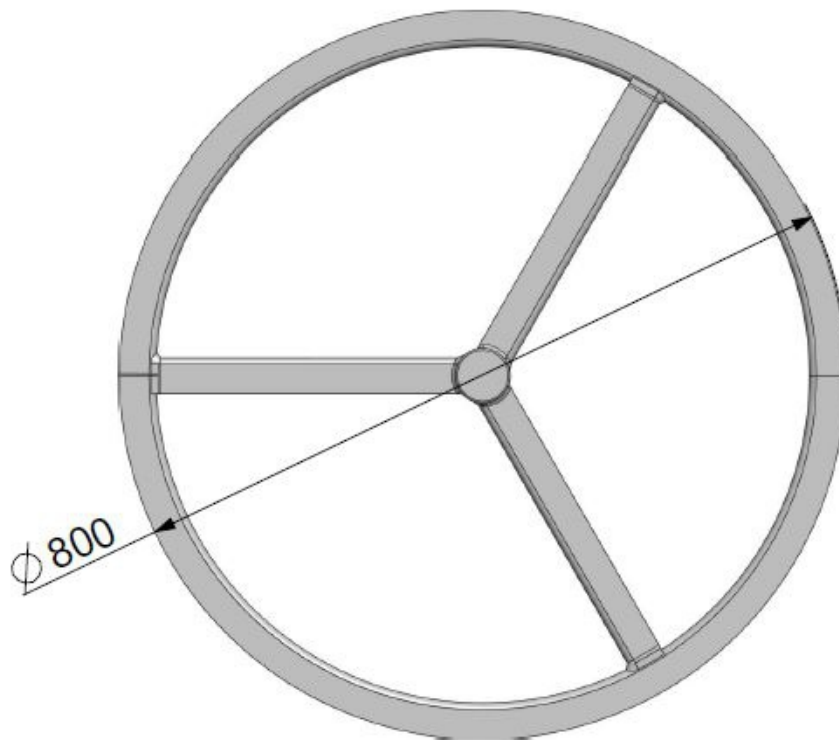
Głowica okrągła OR/1600-130

Kod ElektriKo: 100094

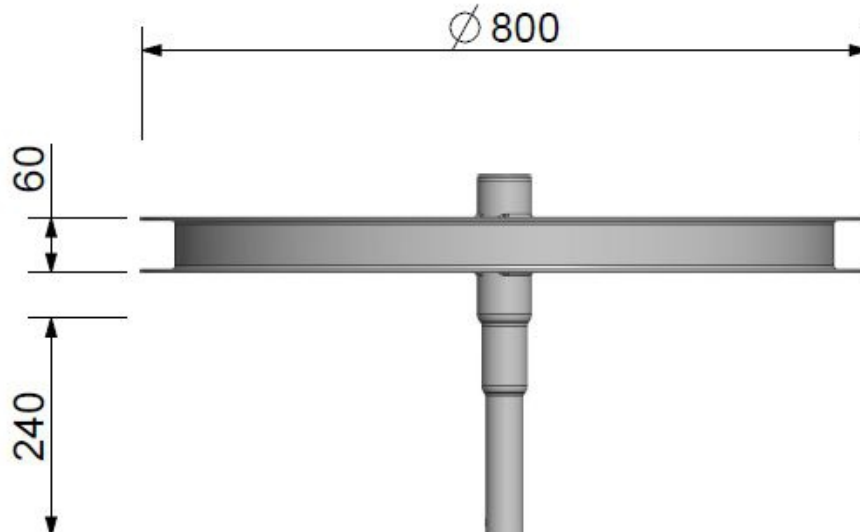


UWAGA: Zdjęcie poglądowe dla całej rodziny produktów.

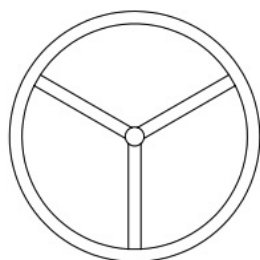
- Ochrona antykorozyjna: cynkowanie ogniowe wg PN-EN ISO 1461
- Możliwość malowania wg palety kolorów RAL
- Producent zastrzega sobie prawo wprowadzenia zmian
- Wyrób budowlany oznakowany znakiem CE



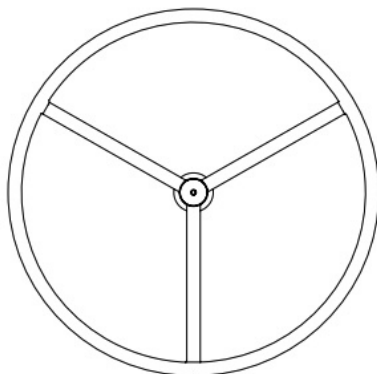
UWAGA: Zdjęcie poglądowe dla całej rodziny produktów.



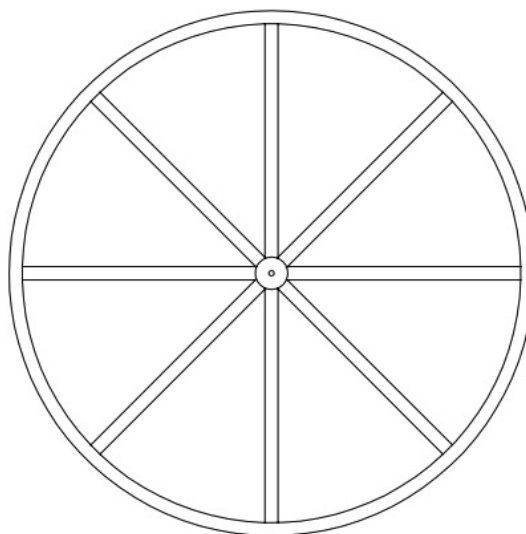
UWAGA: Zdjęcie poglądowe dla całej rodziny produktów.



OR/800



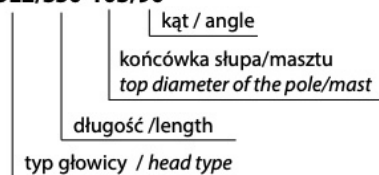
OR/1100



OR/1600

Przykład oznaczenia / Marking example

OL2/350-103/90



Typ głowicy Head type	Ilość projektorów Number of projectors	L1	L2	Ø 60	Ø 76	Ø 89	Ø 103	Ø 130
OL2/180°	2	350	500	✓	✓	✓	✓	✓
OL2/90°	2	350	500	✓	✓	✓	✓	✓
OR/800	3	-	Ø 800	✓	✓	✓	-	-
OR/1100	6	-	Ø 1100	-	✓	✓	✓	✓
OR/1600	8	-	Ø 1600	-	-	✓	✓	✓

UWAGA: Zdjęcie poglądowe dla całej rodziny produktów.