

Tytan 2 LED 1150mm 2650lm 840 IP66 16W INW

Kod ElektriKo: 100131 Kod Lena: 909702



UWAGA: Zdjęcie poglądowe dla całej rodziny produktów.

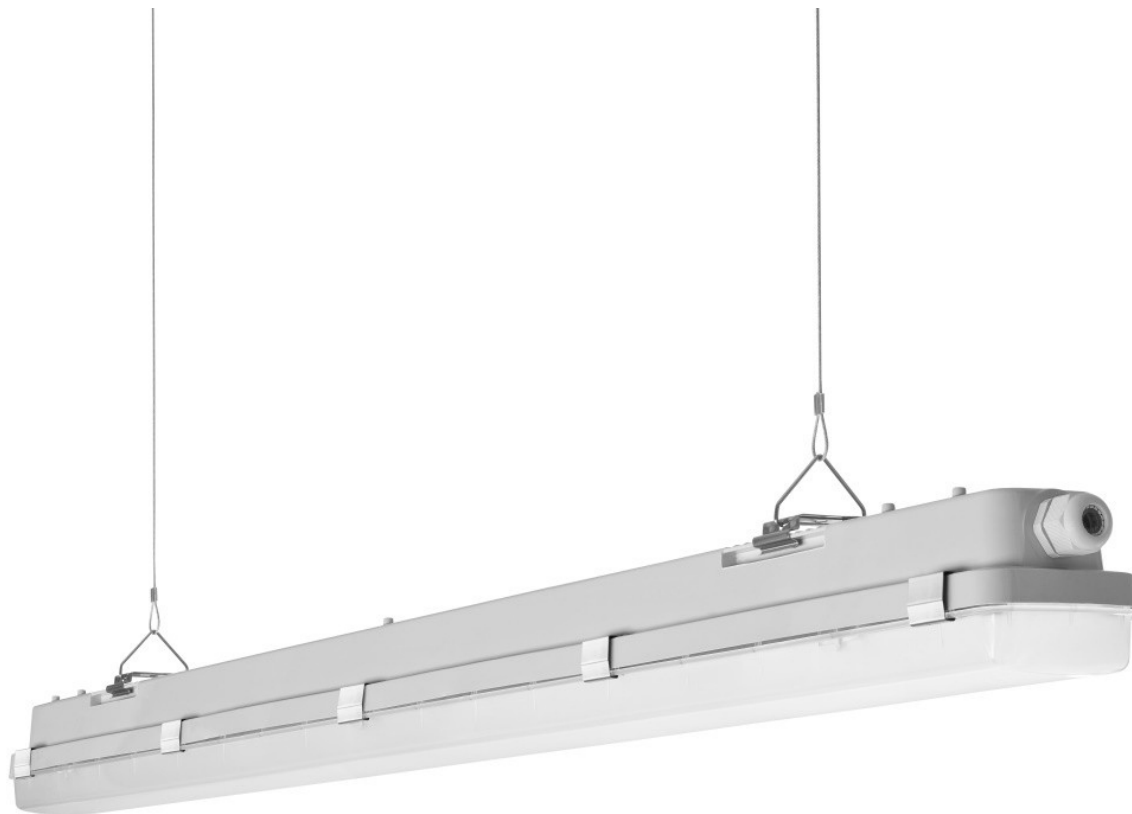
Dane techniczne:

- Moc [W] **16w**
- Strumień światła [lm] **3800lm**
- Temperatura światła [K] **4000K**
- Moc [W] **16w**
- Strumień światła [lm] **3800lm**
- Temperatura światła [K] **4000K**
- Stopień odporności na udary mechaniczne IK09 **Stopień odporności na udary mechaniczne IK09**
- Stopień szczelności IP66 **Stopień szczelności IP66**

Tytan 2 LED jest lampą z linii NEXT GEN stanowiącą nową generację lamp dedykowanych technologii LED. Zaprojektowana od podstaw, wprowadza nowe rozwiązania poprawiające rozkład światła i bilans temperaturowy. Diody renomowanego producenta oraz nowe moduły LED mają wpływ na bardzo wysoką skuteczność świetlną: 155 lm/W. Gwarantuje to osiągnięcie wymaganego poziomu oświetlenia i oszczędność energii do 68%. W lampie zastosowano rozwiązanie polegające na zintegrowaniu klosza z modułem LED. Lampa posiada wiele usprawnień ułatwiających i przyspieszających montaż: system zwieszania klosza, regulowane uchwyty zapewniające tolerancję montażu +/-40 mm. Standardowo wyposażona jest w wytrzymałe klipsy ze stali nierdzewnej (INOX). Korpus i klosz lampy są odporne na promieniowanie UV. Gwarancja do 5 lat.

Zastosowanie:

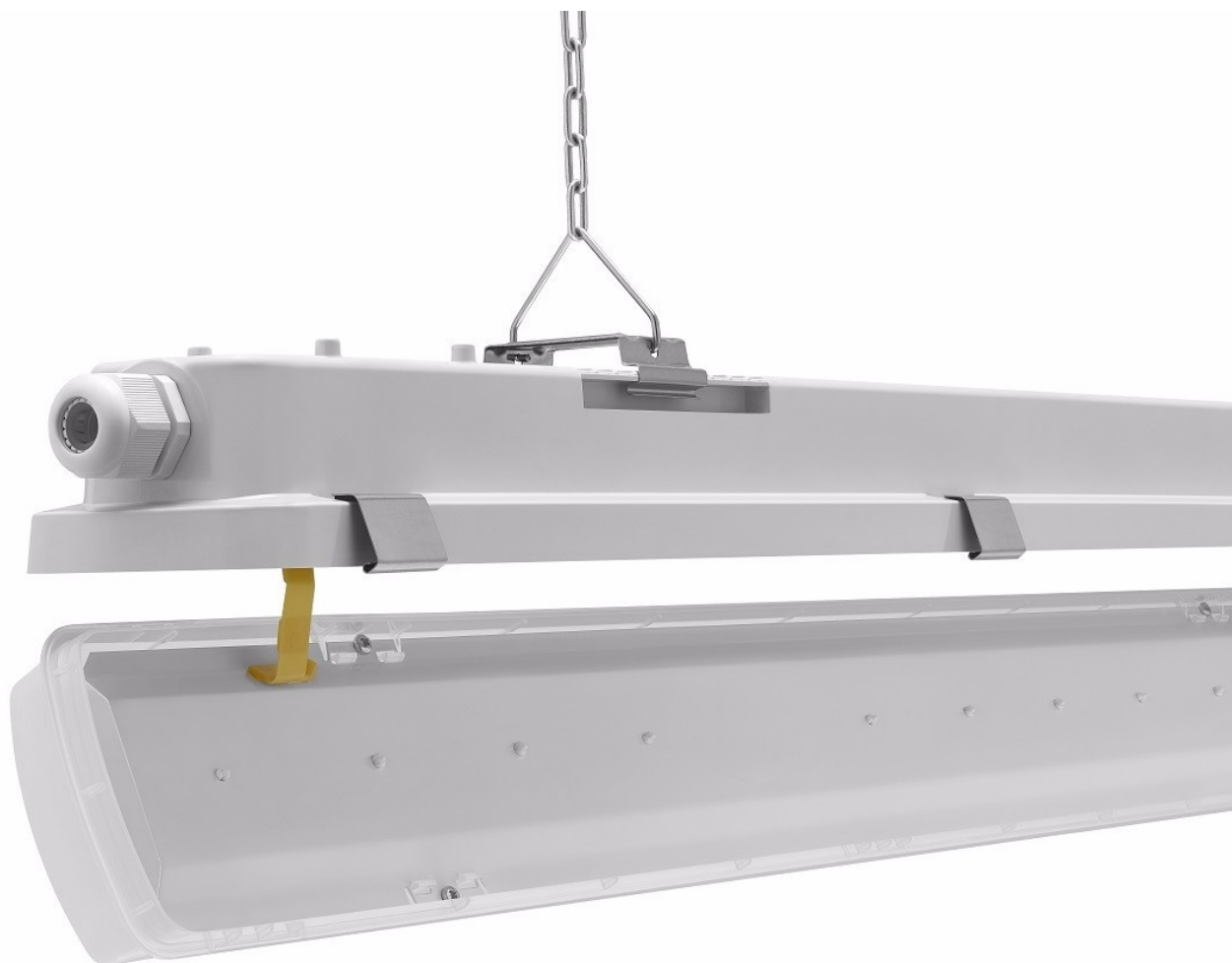
Wielofunkcyjna lampa LED przeznaczona jest do zastosowania w obszarach o wysokich wymaganiach dotyczących pyło- i wodoszczelności. Szczególnie polecana do oświetlenia obiektów użyteczności publicznej w tym obiektów szpitalnych oświatowo-wychowawczych, hal, garaży, przejść, magazynów, sklepów, przemyśle spożywczym i obiektach handlowo usługowych związanych z towarami spożywczymi, obiektach przemysłowych (fabryki, laboratoria), magazynowych, parkingach (podziemnych i wielopoziomowych), stadionach sportowych, terminalach transportowych i przejściach podziemnych. Lampa idealnie sprawdza się przy nowych aplikacjach oświetleniowych, jak i zamianach tradycyjnych opraw świetlówkowych na energooszczędne rozwiązania LED. Jej konstrukcja przystosowana jest do montażu natynkowego i zwieszanego.



UWAGA: Zdjęcie poglądowe dla całej rodziny produktów.



UWAGA: Zdjęcie poglądowe dla całej rodziny produktów.



UWAGA: Zdjęcie poglądowe dla całej rodziny produktów.



UWAGA: Zdjęcie poglądowe dla całej rodziny produktów.



UWAGA: Zdjęcie poglądowe dla całej rodziny produktów.