

TYTAN 2 LED ENDURA MINUS 1450mm 11300lm IP66 840 (69W)

Kod ElektriKo: 100166 Kod Lena: 911521



UWAGA: Zdjęcie poglądowe dla całej rodziny produktów.

Dane techniczne:

- Temperatura barwowa **4000K**
- Rodzaj klosza **PC MAT**
- Moc nominalna **69W**
- Sposób montażu **Natynkowy, zwieszany**
- Strumień świetlny* **11300lm**
- EEI **A++**
- Temperatura barwowa **4000K**
- Rodzaj klosza **PC MAT**
- Moc nominalna **69W**
- Sposób montażu **Natynkowy, zwieszany**
- Strumień świetlny* **11300lm**
- EEI **A++**
- Stopień odporności na udary mechaniczne **IK09** Stopień odporności na udary mechaniczne **IK09**
- Stopień szczelności **IP66** Stopień szczelności **IP66**
- Certyfikat ENEC **Certyfikat ENEC**
- Znak D **Znak D**

- Efektywność energetyczna A++ **Efektywność energetyczna A++**
- Oświetlenie przemysłowe nowej generacji **Oświetlenie przemysłowe nowej generacji**
- Skuteczność świetlna 150 lm/W **Skuteczność świetlna 150 lm/W**

Charakterystyka:

TYTAN LED ENDURA jest oprawą z linii NEXT GEN stanowiącą nową generację opraw dedykowanych technologii LED. Zaprojektowana od podstaw, wprowadza nowe rozwiązania poprawiające rozkład światła i bilans temperaturowy. Diody renomowanego producenta oraz nowe panele LED GO! mają wpływ na bardzo wysoką skuteczność świetlną: 150 lm/W. Gwarantuje to osiągnięcie wymaganego poziomu oświetlenia i oszczędność energii do 68%. W oprawie zastosowano rozwiązanie polegające na zintegrowaniu klosza z panelem LED. Oprawa posiada wiele usprawnień ułatwiających i przyspieszających montaż: system zwieszania klosza, regulowane uchwyty zapewniające tolerancję montażu +/-40 mm. Standardowo wyposażona jest w wytrzymałe klipsy ze stali nierdzewnej (INOX). Korpus oprawy i klosz są odporne na promieniowanie UV. Charakterystyka: temperatura barwowa: 4000K; CRI>80; Odchylenie standardowe dopasowania koloru (SDCM): ≤ 3.

Zastosowanie:

Wielofunkcyjna oprawa LED przeznaczona jest do zastosowania w szczególnie trudnych warunkach otoczenia. Wersja ENDURA PLUS dedykowana jest do pomieszczeń o podwyższonej temperaturze, nawet do +55°C (np. w zakładach przemysłowych i piekarniach). ENDURA MINUS natomiast szczególnie dobrze sprawdzi się w miejscach o niskiej temperaturze do -35°C (np. w chłodniach).

Rodzina opraw TYTAN LED otrzymała I Nagrodę w kategorii oświetlenia technicznego i powierzchni komercyjnych na XXV Międzynarodowych Targach Sprzętu Oświetleniowego Światło 2017 w Warszawie.

TYTAN LED - dedykowana strona internetowa Oświetlenie przemysłowe nowej generacji - artykuł [Pobierz certyfikat ENEC rodziny opraw TYTAN LED](#) [Pobierz certyfikat HACCP](#)



UWAGA: Zdjęcie poglądowe dla całej rodziny produktów.



UWAGA: Zdjęcie poglądowe dla całej rodziny produktów.



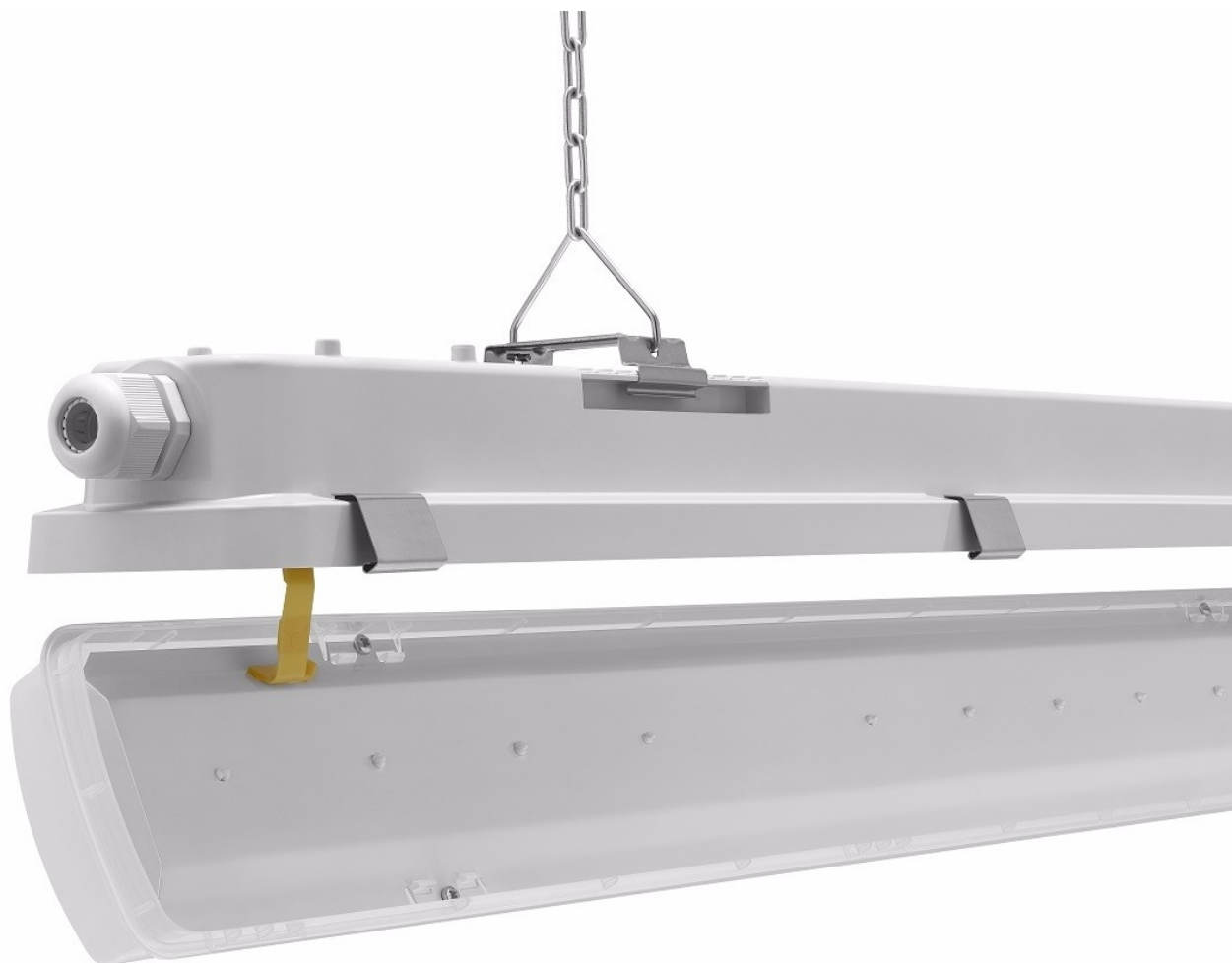
UWAGA: Zdjęcie poglądowe dla całej rodziny produktów.



UWAGA: Zdjęcie poglądowe dla całej rodziny produktów.



UWAGA: Zdjęcie poglądowe dla całej rodziny produktów.



UWAGA: Zdjęcie poglądowe dla całej rodziny produktów.



UWAGA: Zdjęcie poglądowe dla całej rodziny produktów.



UWAGA: Zdjęcie poglądowe dla całej rodziny produktów.