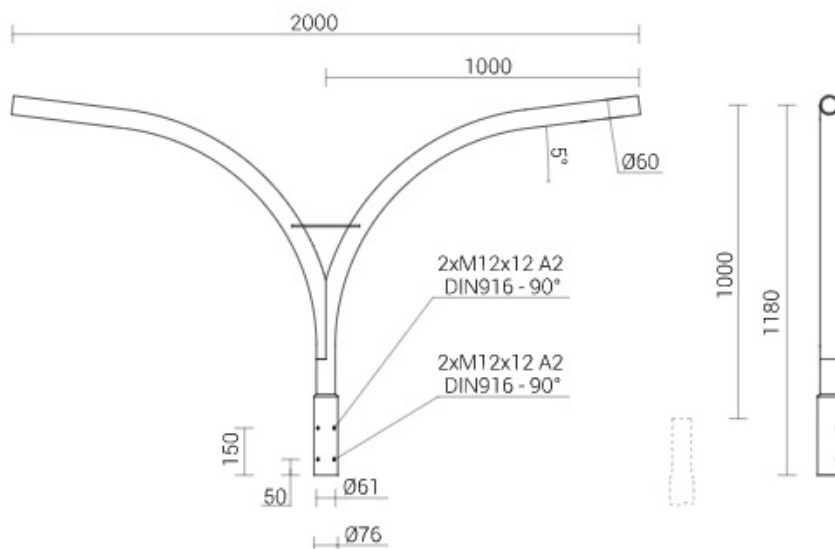


Wysięgnik alum. WR-14/2/1,0/5 anodowany inox

Kod ElektriKo: 100394 Kod Rosa: 472142/C45



Dane techniczne:

- Kolor **10 kolorów, każdy z możliwością wyblyszczania**
- Wykończenie **szlifowane aluminium**
- Waga **3.70**
- Kolor **10 kolorów, każdy z możliwością wyblyszczania**
- Wykończenie **szlifowane aluminium**
- Waga **3.70**

Anodowanie 10 kolorów

Pakowanie włóknina polipropylenowa

Przeznaczenie słupy aluminiowe z zakończeniem Ø60x180

Zastosowanie do montażu na słupach aluminiowych typu SAL z zakończeniem Ø60x180 mm

Wykończenie szlifowane aluminium

Materiał stop aluminium, anodowany

CE wysięgnik ze słupem stanowi zestaw - dla wysięgników obowiązuje Deklaracja Właściwości Użytkowych słupa na którym są montowane