

Oprawa przemysłowa do wysokich temperatur 30w INS400LED-1200-B4-1-35E-30-20P20-ALU- PC-AMOA

Kod ElektriKo: 100409



UWAGA: Zdjęcie poglądowe dla całej rodziny produktów.

Dane techniczne:

- Zakres temperatury pracy **od -40 C do +70 C**
- Moc **30W**
- Strumień świetlny lampy [lm] **4510**
- Klosz **PC - poliwęglan**
- Wymiary **1389x75x145**
- Zakres temperatury pracy **od -40 C do +70 C**
- Moc **30W**
- Strumień świetlny lampy [lm] **4510**
- Klosz **PC - poliwęglan**
- Wymiary **1389x75x145**

Wodoszczelna i pyłoszczelna oprawa przemysłowa oprawa oświetleniowa z modułami LED. Obudowa wykonana z aluminium, klosz ze szkła lub poliwęglanu, end-capy z aluminium. Trzy wersje optyk dobierane pod projekt klienta. Opcjonalne wykonanie awaryjne, do pracy z centralną baterią, z systemem sterowania DALI lub z czujnikiem ruchu.

DANE TECHNICZNE:

Typ źródła światła: moduły LED

Klasa ochronności: I

Stopień ochrony: IP66/IP67

CRI: > 80

Współczynnik mocy: $\geq 0,95$

Żywotność oprawy:> 70.000h L80B10

Temperatura barwowa:4000K (opcja: 6500K)

Temperatura otoczenia:od -40°C do +70°C

BUDOWA:

Korpus:anodowe aluminium

Klosz:szkło hartowane, safety-glass, poliwęglan, PMMA

Płyta montażowa:anodowe aluminium

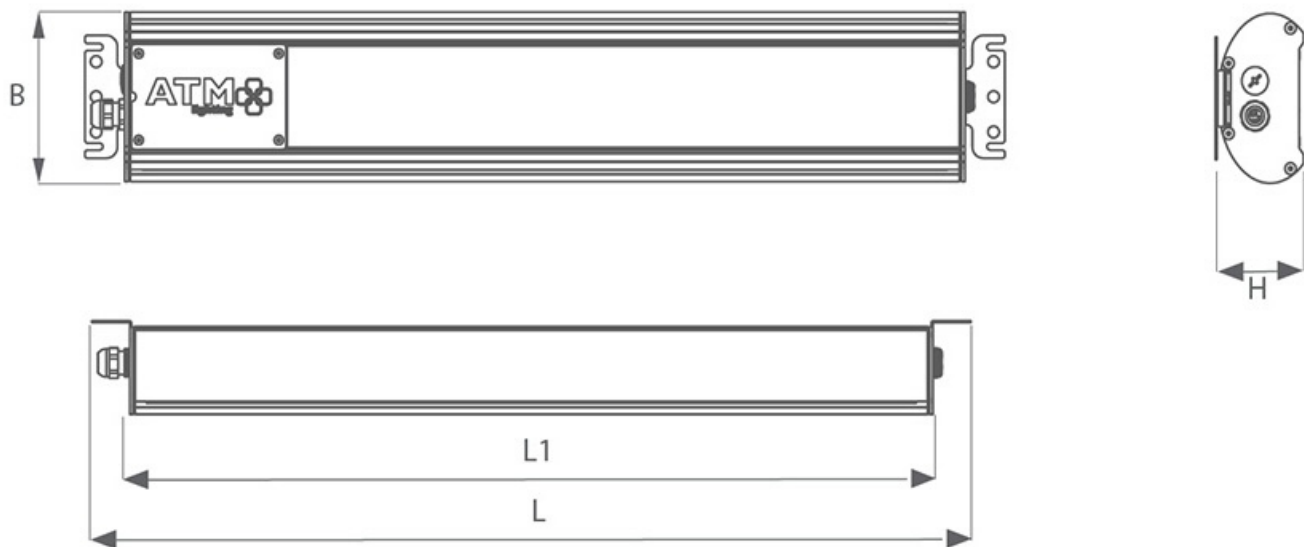
MOCOWANIE:

Oprawa przeznaczona do mocowania bezpośrednio na suficie lub ścianie przy użyciu wspornika mocującego.

ZASILANIE:230V, 0/50-60Hz, Zaciski przyłączeniowe 3x2.5 mm²



UWAGA: Zdjęcie poglądowe dla całej rodziny produktów.

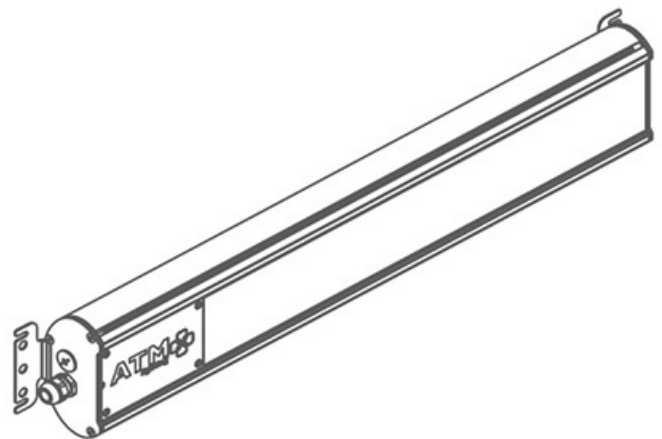


WERSJE PRZELOTOWE JEDNOSTRONNE

TYP	L	L1	H	B
INS400LED-0300	549	475	75	145
INS400LED-0600	800	755	75	145
INS400LED-1200	1389	1315	75	145
INS400LED-1500	1669	1595	75	145

WERSJE AWARYJNE PRZELOTOWE JEDNOSTRONNE

TYP	L	L1	H	B
INS400LED-0300-..-A3	599	525	75	145
INS400LED-0600-..-A3	879	805	75	145
INS400LED-1200-..-A3	1439	1365	75	145
INS400LED-1500-..-A3	1719	1645	75	145

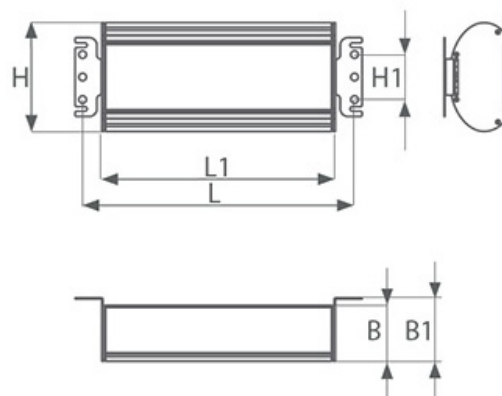
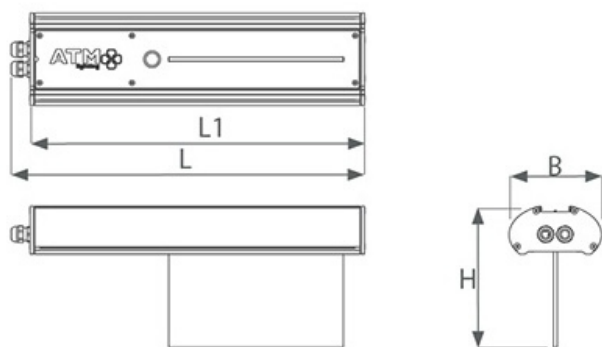


UWAGA: Zdjęcie poglądowe dla całej rodziny produktów.



TYP	L	L1	H	B
INS400LED-0300-...-EXIT	524	554	170	145

TYP	L	L1	H	H1	B	B1
INS400LED-0300-...-A3S	360	310	145	60	75	85



UWAGA: Zdjęcie poglądowe dla całej rodziny produktów.

ZESTAWIENIE TYPÓW - wersje standard

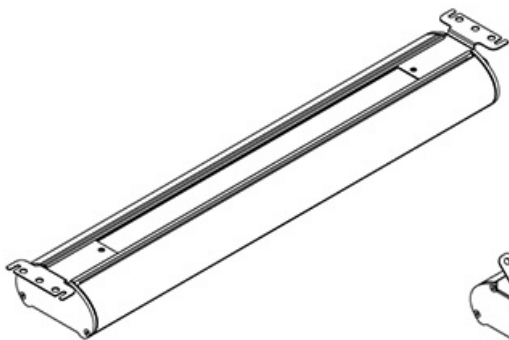
TYP OPRAWY	STRUMIEŃ OPRAWY [lm]	MOC POBIERANA [W]	SPRAWNOŚĆ [lm/W]	TEMP. PRACY [°C]
INS400LED-0300-A1-1	570	3,75	152	od -25°C do +60°C
INS400LED-0300-A1-2	840	5,65	149	od -25°C do +60°C
INS400LED-0300-A1-3	990	6,9	143	od -25°C do +60°C
INS400LED-0300-A1-4	1160	8,2	141	od -25°C do +60°C
INS400LED-0600-B2-1	2260	15,3	148	od -40°C do +70°C
INS400LED-0600-B2-2	3340	22,7	147	od -40°C do +65°C
INS400LED-0600-B2-3	3970	27,8	143	od -40°C do +60°C
INS400LED-0600-B2-4	4640	32,9	141	od -40°C do +55°C
INS400LED-1200-B4-1	4510	30,0	150	od -40°C do +70°C
INS400LED-1200-B4-2	6680	44,9	149	od -40°C do +65°C
INS400LED-1200-B4-3	7950	55,0	145	od -40°C do +60°C
INS400LED-1200-B4-4	9280	65,2	142	od -40°C do +55°C
INS400LED-1500-B4A2-1	5640	37,0	154	od -40°C do +70°C
INS400LED-1500-B4A2-2	8340	55,0	151	od -40°C do +65°C
INS400LED-1500-B4A2-3	9925	68,0	146	od -40°C do +60°C
INS400LED-1500-B4A2-4	11585	81,0	143	od -40°C do +55°C

ZESTAWIENIE TYPÓW - wersje wąskostrumieniowe (NB)

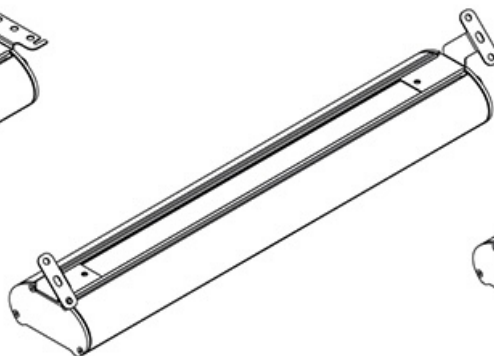
TYP OPRAWY	STRUMIEŃ OPRAWY [lm]	MOC POBIERANA [W]	SPRAWNOŚĆ [lm/W]	MAX. TEMP. [°C]
INS400LED-0300-A1-1	560	3,75	149	od -25°C do +60°C
INS400LED-0300-A1-2	820	5,65	145	od -25°C do +60°C
INS400LED-0300-A1-3	970	6,9	140	od -25°C do +60°C
INS400LED-0300-A1-4	1135	8,2	138	od -25°C do +60°C
INS400LED-0600-B2-1	2210	15,3	144	od -40°C do +70°C
INS400LED-0600-B2-2	3270	22,7	144	od -40°C do +65°C
INS400LED-0600-B2-3	3890	27,8	140	od -40°C do +60°C
INS400LED-0600-B2-4	4540	32,9	138	od -40°C do +55°C
INS400LED-1200-B4-1	4420	30,0	147	od -40°C do +70°C
INS400LED-1200-B4-2	6530	44,9	145	od -40°C do +65°C
INS400LED-1200-B4-3	7770	55,0	141	od -40°C do +60°C
INS400LED-1200-B4-4	9080	65,2	140	od -40°C do +55°C
INS400LED-1500-B4A2-1	5510	37,0	149	od -40°C do +70°C

UWAGA: Zdjęcie poglądowe dla całej rodziny produktów.

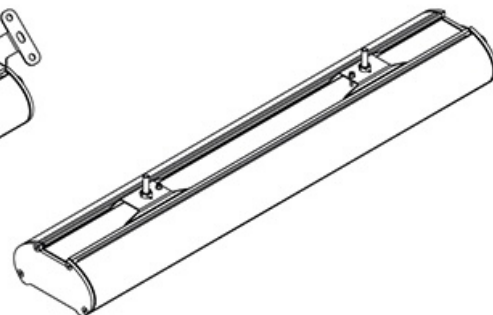
AMOA (standard)



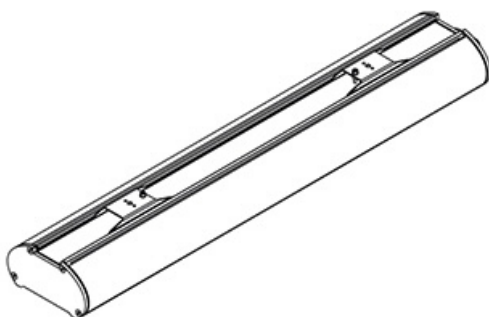
AMOB



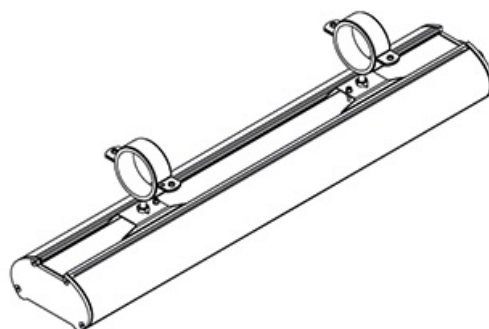
AMOC



AMOD



AMOE



UWAGA: Zdjęcie poglądowe dla całej rodziny produktów.