

Oprawa uliczna Oprawa uliczna HPS Novi 70S PMMA

Kod ElektriKo: 100413 Kod Philips: NV70S PMMA



UWAGA: Zdjęcie poglądowe dla całej rodziny produktów.

Dane techniczne:

- Moc lampy **70 W**
- Klosz **PMMA**
- Trzonek **E27**
- Napięcie [V] **230 V AC**
- Stopień ochrony IP **IP65**
- Moc lampy **70 W**
- Klosz **PMMA**
- Trzonek **E27**
- Napięcie [V] **230 V AC**
- Stopień ochrony IP **IP65**
- Oznaczenie CE **CE [CE mark]**

Korpus:

Wykonany z poliesteru wzmocnionego włóknem szklanym, odporny na temperatury zewnętrzne i promienie UV, skrzynia elektryczna z poliwęglanu, aluminiowy uchwyt.

System optyczny:

Reflektor aluminiowy.

Wyposażenie elektryczne:

Oprawy kompensowane, ze statecznikiem EEI = B .

Źródło światła:

S - wysokoprężna lampa sodowa (HPS)

M - lampa rtęciowa (MBF)

Przeznaczenie:

Uniwersalna oprawa do oświetlenia dróg, chodników, alei parkowych powierzchni magazynowych itp. Optymalna wysokość montażu oprawy: 6-12m.

Akcesoria dodatkowe:

V60 - uchwyt prosty na wysięgnik o średnicy 60mm - 1000004902

S60 - uchwyt kątowy o średnicy 60mm - 1000004904

V76 - uchwyt prosty o średnicy 76mm - 1000004906

S76 - uchwyt kątowy o średnicy 76mm - 1000004908

V42 - uchwyt prosty o średnicy 42mm - 1000004910

DVO - wysięgnik naścienny - 245039902 (zamawiany osobno)

Warianty:

G - klosz płaski ze szkła bezpiecznego

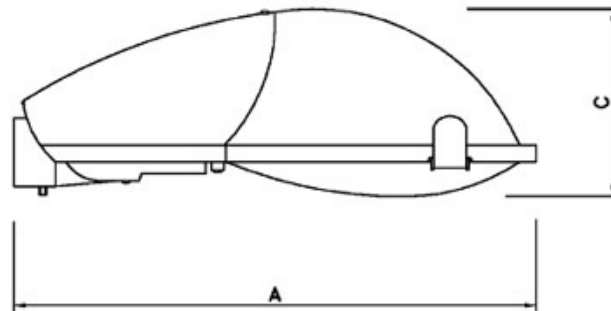
PMMA - klosz wypukły PMMA

Informacje dodatkowe:

Oprawa wyposażona jest w uniwersalny uchwyt do montażu na słup lub wysięgnik kątowy o średnicy 60mm.

	#	W	oprawka	Źródło światła	A	B	C	kg
NV70S#	PMMA, G	1x70	E27	HPS	630	320	200	5,0
NV100S#	PMMA, G	1x100	E40	HPS	630	320	200	5,2
NV150S#	PMMA, G	1x150	E40	HPS	630	320	200	5,7
NV80M#	PMMA, G	1x80	E27	MBF	630	320	200	4,8
NV125M#	PMMA, G	1x125	E27	MBF	630	320	200	4,8
NVL250S#	PMMA, G	1x250	E40	HPS	750	400	320	7,8
NVL250M#	PMMA, G	1x250	E40	MBF	750	400	320	7,8

– poszczególne pozycje kodu do zamówienia (wykonanie niestandardowe oprawy)



UWAGA: Zdjęcie poglądowe dla całej rodziny produktów.