

Turbina wiatrowa 300S-5 12V 5 łopat

Kod Elektriiko: 100417



UWAGA: Zdjęcie poglądowe dla całej rodziny produktów.

Dane techniczne:

- Moc **300 W**
- Napięcie [V] **12**
- Ilość łopat **5**
- Waga **7.50**
- Moc **300 W**
- Napięcie [V] **12**
- Ilość łopat **5**
- Waga **7.50**

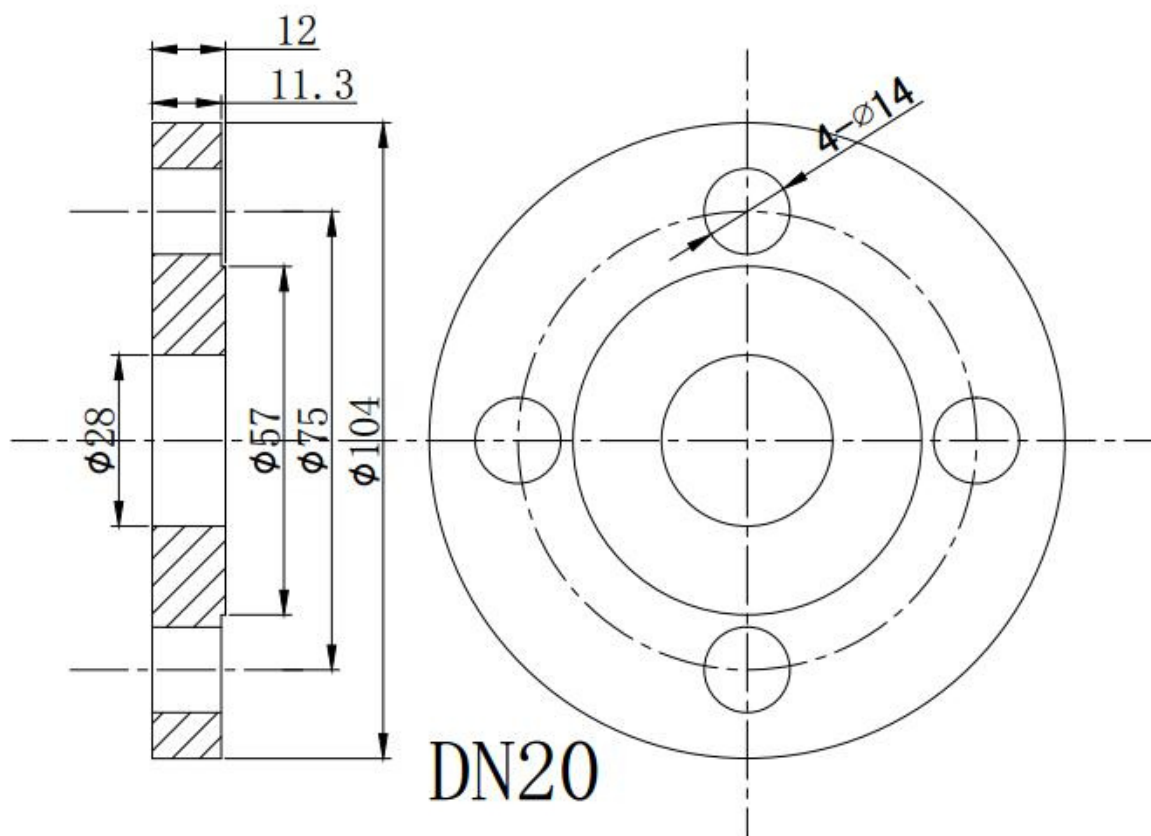
| | |
|----------|--------|
| startowa | 2.5m/s |
| Prędkość | 10m/s |

| | | |
|---------------------------|----------------|---------|
| znamionowa wiatru | | |
| Prędkość graniczna wiatru | 45m/s | |
| Średnica wirnika | 1.35/1.25m | |
| Waga netto | 7,5kg. | |
| Ilość łopat | | 3 lub 5 |
| Tworzywo łopat | nylon | |
| Obudowa generatora | stop aluminium | |
| Temperatura pracy | -40°C - 80°C | |

Charakterystyka

1. Niska prędkość rozruchu, wysokie wykorzystanie energii wiatru.
2. Łatwa instalacja, opcjonalnie połączenie rurowe lub kołnierzowe.
3. Zoptymalizowany aerodynamiczny kształt i struktura łopat, które zwiększają wykorzystanie wiatru i roczną produkcję energetyczną.
4. Korpus ze stopu aluminium odlewniczego, z 2 łożyskami obrotowymi, dzięki czemu wytrzymuje silniejszy wiatr i działa bezpieczniej.
5. Turbina posiada wbudowany hamulec magnetyczny, który skutecznie redukuje moment obrotowy przy granicznej prędkości wiatru i wpływa na optymalną pracę generatora.

Uwaga: W skład zestawu nie wchodzi maszt



UWAGA: Zdjęcie poglądowe dla całej rodziny produktów.