

# Turbina wiatrowa 100S-3 12V 3 łopaty

Kod ElektriKo: 100429



**UWAGA:** Zdjęcie poglądowe dla całej rodziny produktów.

## Dane techniczne:

- Moc **100 W**
- Napięcie [V] **12**
- Uwagi **Turbina wiatrowa 100S-3 12V 3 łopaty**
- Ilość łopat **3**
- Waga **7.50**
- Moc **100 W**
- Napięcie [V] **12**
- Uwagi **Turbina wiatrowa 100S-3 12V 3 łopaty**
- Ilość łopat **3**
- Waga **7.50**

Moc znamionowa 100W

Maksymalna moc 110W

Napięcie znamionowe 12V

Prędkość startowa 2.5m/s

Prędkość znamionowa wiatru 10m/s

Prędkość graniczna wiatru 45m/s

Średnica wirnika 1.15

Waga netto 7kg.

Ilość łopat 3

Tworzywo łopat nylon

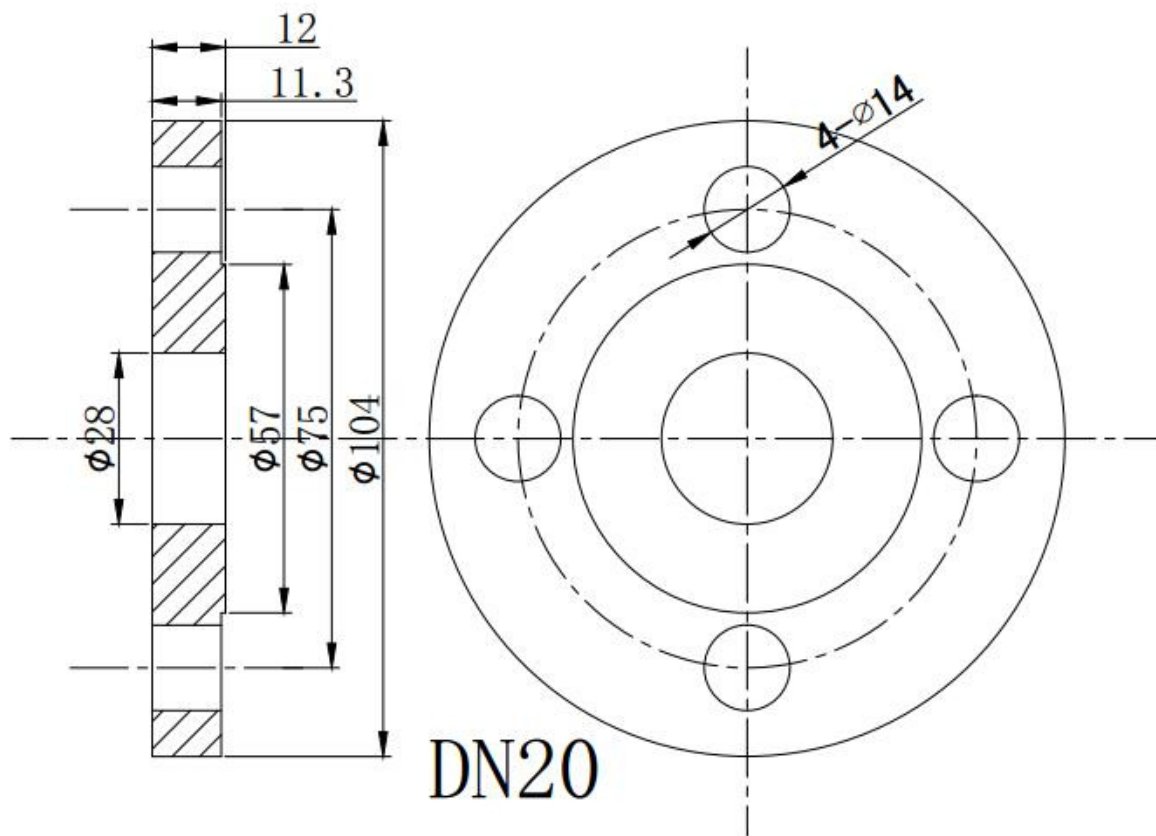
Obudowa generatora stop aluminium

Temperatura pracy -40°C - 80°C

Charakterystyka

1. Niska prędkość rozruchu, wysokie wykorzystanie energii wiatru.
2. Łatwa instalacja, opcjonalnie połączenie rurowe lub kołnierzowe.
3. Zoptymalizowany aerodynamiczny kształt i struktura łopat, które zwiększają wykorzystanie wiatru i roczną produkcję energetyczną.
4. Korpus ze stopu aluminium odlewniczego, z 2 łożyskami obrotowymi, dzięki czemu wytrzymuje silniejszy wiatr i działa bezpieczniej.
5. Turbina posiada wbudowany hamulec magnetyczny, który skutecznie redukuje moment obrotowy przy granicznej prędkości wiatru i wpływa na optymalną pracę generatora.

Uwaga: W skład zestawu nie wchodzi maszt



**UWAGA:** Zdjęcie poglądowe dla całej rodziny produktów.