

Zasilacz LED LC 38W 250-350mA flexC Ip ADV

Kod ElektriKo: 100448 Kod Tridonic: 28002465



UWAGA: Zdjęcie poglądowe dla całej rodziny produktów.

- Stałoprądowy LED Driver do montażu w oprawach oświetleniowych
- Nowa wersja DC działająca z oznaczeniem EL
- Do opraw oświetleniowych o klasie ochronności I i II
- Zabezpieczenie temperaturowe wg EN 61347-2-13 C5e
- Regulowany prąd wyjściowy pomiędzy 250 – 350 mA
- Maksymalna moc wyjściowa 38 W
- Sprawność do 88.5 %
- Standardowa żywotność do 100000 godzin
- Gwarancja 5 lat

Właściwości obudowy

- Obudowa metalowa o niskim profilu z białą pokrywą
- Stopień ochrony IP20

Interfejsy

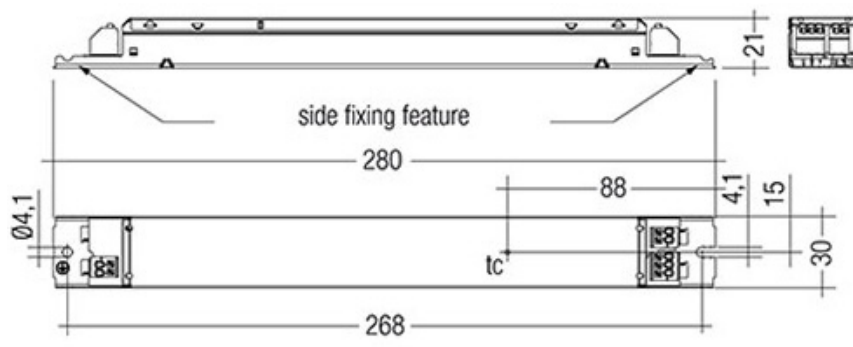
- Listwy zaciskowe: zaciski wtykowe 45°

Funkcje

- Zabezpieczenie przeciążeniowe
- Zabezpieczenie przeciwzwarciowe
- Zabezpieczenie przed pracą bez obciążenia
- Zabezpieczenie przed zakłóceniami impulsowymi typu BURST, napięcie do 1 kV
- Zabezpieczenie przeciwprzepięciowe, impulsy typu Surge, 1 kV (L do N)
- Zabezpieczenie przeciwprzepięciowe, impulsy typu Surge, 2 kV (L/N - uziemienie)

Typowe zastosowania

- Do oświetlenia liniowego/obszarowego w zastosowaniach biurowych



UWAGA: Zdjęcie poglądowe dla całej rodziny produktów.