

Optymalizator do modułów fotowoltaicznych TS4-A-O

Kod ElektriKo: 100504



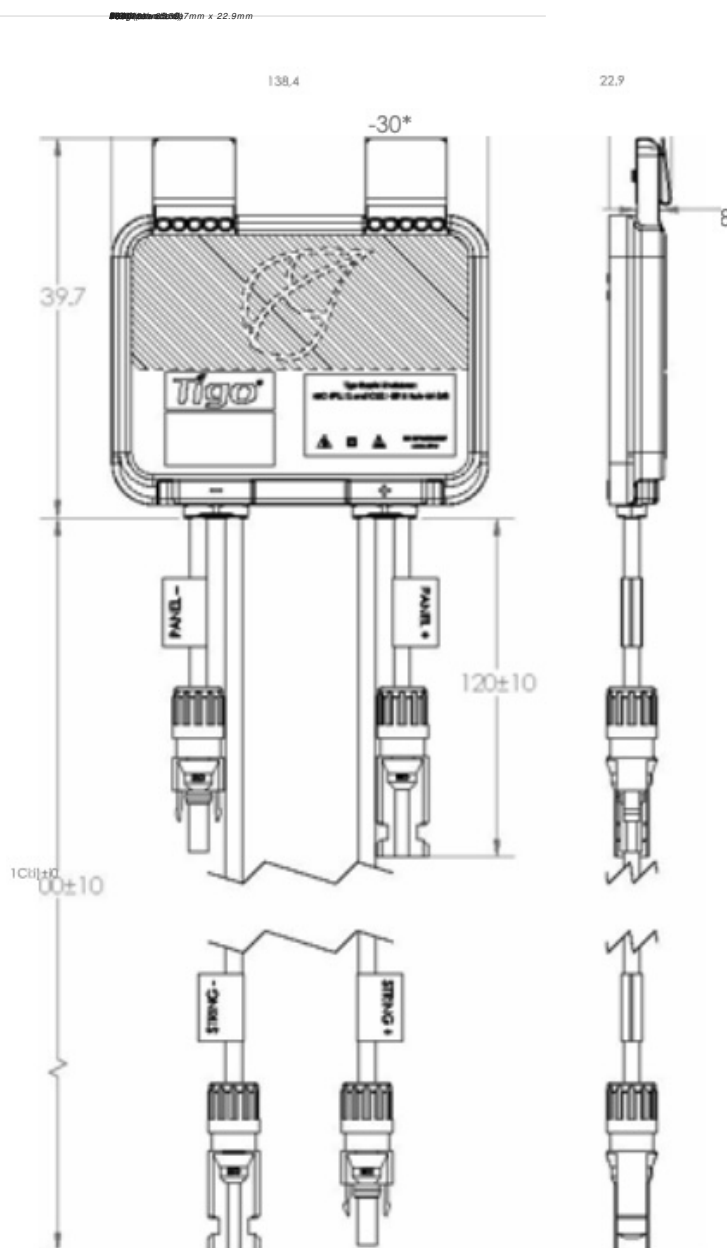
UWAGA: Zdjęcie poglądowe dla całej rodziny produktów.

Dane techniczne:

- Moc maks **700W**
- Stopień ochrony IP **IP68**
- Wymiary **138,4 mm x 139,7 mm x 22,9 mm**
- Waga **0.52**
- Moc maks **700W**
- Stopień ochrony IP **IP68**
- Wymiary **138,4 mm x 139,7 mm x 22,9 mm**
- Waga **0.52**

Optymalizator TS4-A-O - Optymalizator fotowoltaiczny dla doskonałych wyników. Optymalizuj każdy moduł

fotowoltaiczny bez wysiłku dzięki TS4-A-O. Ten zaawansowany optymalizator poprawia parametry łańcucha PV w przypadku zacinienia lub niedopasowania modułów, zapewniając optymalną wydajność. Niezależnie od tego, czy modernizujesz istniejący system fotowoltaiczny, czy projektujesz nową instalację, moduł optymalizacji PV TS4-A-O jest idealnym rozwiązaniem. Dzięki technologii UHD-Core i rozszerzonym specyfikacjom, Optymalizator TS4-A-O 700W może obsługiwać moduły fotowoltaiczne o imponującej mocy do 700 W. Ten optymalizator jest wyposażony w inteligentne funkcje, które poprawiają efektywność energetyczną, zapewniając maksymalne wykorzystanie dostępnej energii. Bezpieczeństwo jest priorytetem przy TS4-A-O. Funkcja bezpieczeństwa działa tylko w połączeniu z Cloud Connect lub Cloud Connect Advanced. Gdy zostanie aktywowana, napięcie i natężenie prądu każdego modułu zostaną automatycznie zredukowane do zera, co minimalizuje ryzyko wystąpienia jakichkolwiek problemów. Jeśli preferujesz ręczne sterowanie funkcją bezpieczeństwa, możesz podłączyć wyłącznik pożarowy do Cloud Connect lub Cloud Connect Advanced. Dzięki temu zyskasz pełną kontrolę nad systemem i będziesz mógł uruchomić funkcję bezpieczeństwa w dowolnym momencie. Optymalizator 700W to niezawodne i innowacyjne rozwiązanie, które zapewni Ci optymalną wydajność i bezpieczeństwo Twojego systemu fotowoltaicznego. Nie trać więcej czasu - wybierz TS4-A-O i ciesz się najlepszymi rezultatami już teraz!



UWAGA: Zdjęcie poglądowe dla całej rodziny produktów.