

Zasilacz stałonapięciowy LC 60W 24V SC SNC

Kod ElektriKo: 100925 Kod Tridonic: 87500665



UWAGA: Zdjęcie poglądowe dla całej rodziny produktów.

Dane techniczne:

- Maks. moc wejściowa **60 W**
- Napięcie wyjściowe **12 V**
- Maks. moc wejściowa **60 W**
- Napięcie wyjściowe **12 V**
- **120 120**
- **CE CE**
- **CLASS2 CLASS2**
- **ENEC ENEC**
- **SELV SELV**
- Short Circuit Proof **Short Circuit Proof**
- **UL UL**
- cCSAus **cCSAus**
- Znamionowe napięcie zasilania **120 – 240 V**
- Napięcie wejściowe, AC **108 – 264 V**
- Wymiary dł. x szer. x wys. **254 x 45 x 35 mm**
- Moc wyjściowa **60 W**
- Rated current (at 230 V, 50 Hz) **0,33 A**
- Zakres mocy wyjściowej **5 – 60 W**
- λ (dla 230 V, 50 Hz) **0,93**
- Czas włączania (wyjście) \leq **0,5 s**
- Skuteczność $>$ **80 %**
- Czas podtrzymania przy braku zasilania (wyjście) **10 ms**
- Czas wyłączenia (wyjście) \leq **1 s**
- Temperatura przechowywania ts **-30 ... +85 °C**
- Temperatura otoczenia ta (przy żywotności 50000 h) **-25 ... +40 °C**

- Napięcie wejściowe, DC(1) **120 – 288 V**
- Tolerancja napięcia wyjściowego **+ 10 %**
- Częstotliwość zasilania(1) **0 / 50 / 60 Hz**

Opis produktu

Stałonapięciowy LED Driver

Napięcie wyjściowe 24 V

Maks. moc wyjściowa 60 W

Regulacja oświetlenia za pomocą zewnętrznych ściemniaczy LED z modulacją szerokości impulsów dołączanych po stronie wyjściowej

Standardowa żywotność do 50000 godzin

Gwarancja 5 lat

Typowe zastosowania

Oświetlenie wnęk, oświetlenie akcentujące elewacji, integracja z sufitem, witryny chłodnicze

Dane techniczne

24 V, 60 W

Mała konstrukcja (225 x 43 x 30,2 mm) z kompaktowym odciążeniem kabla

Bardzo dobra wydajność THD w szerokim zakresie obciążeń <5%

Wyjściowe tętnienie napięcia niskiej częstotliwości (<120 Hz) $\pm 1,5\%$

Mały przekrój

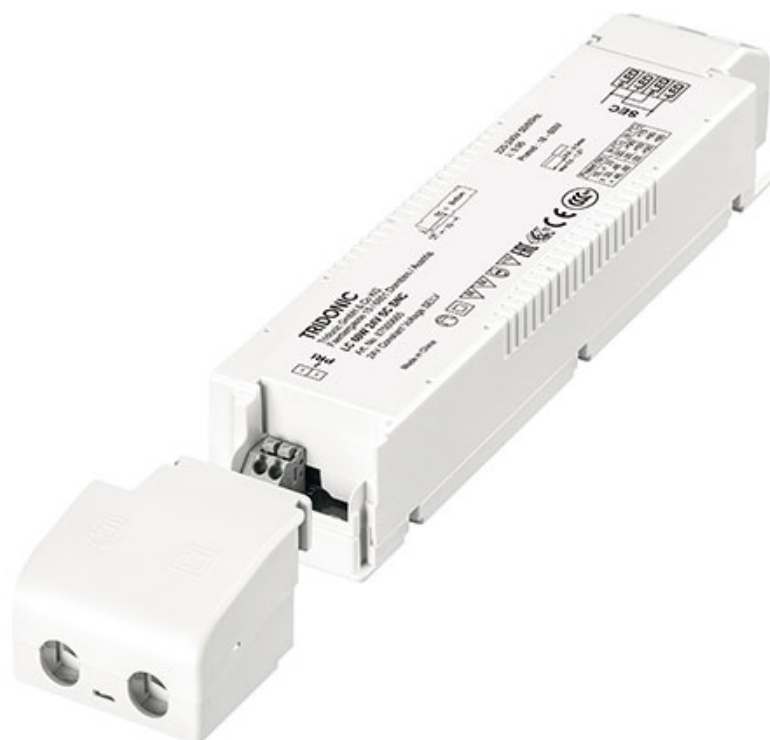
Zaciski wtykowe do prostego łączenia

Rozwiązanie systemowe

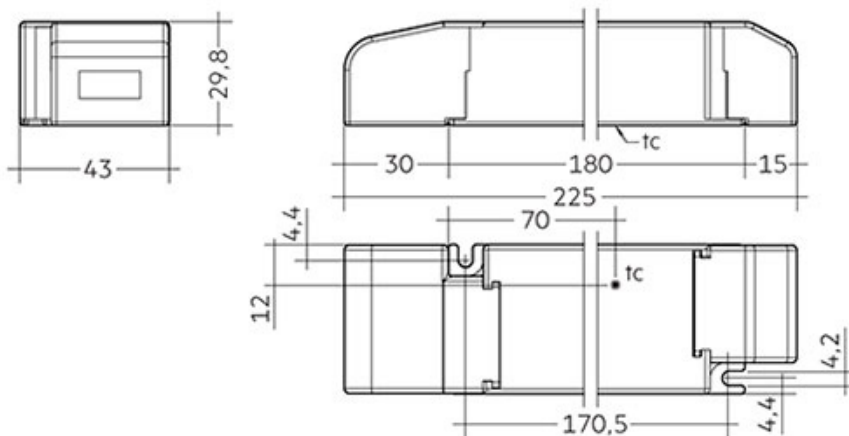
Tridonic LLE-FLEX ADV G2 600, 1200, 1800 lm/m

Tridonic LLE-FLEX EXC 600, 1 200, 1 800, 2 500 lm/m

W połączeniu z akcesoriami Flex, przewód do złącza PCB



UWAGA: Zdjęcie poglądowe dla całej rodziny produktów.



UWAGA: Zdjęcie poglądowe dla całej rodziny produktów.