

Lampa awaryjna PRIMOS CLA LED

0141-PL-CL-2W-AT-1h-NM-TS-CW-9016

Kod ElektriKo: 101183 Kod Hybryd: PRIMOS CLA LED
0141-PL-CL-2W-AT-1h-NM-TS-CW-9016



UWAGA: Zdjęcie poglądowe dla całej rodziny produktów.

Dane techniczne:

- Moc **2W**
- Czas pracy na baterii **1h**
- Tryb pracy **awaryjny (ciemny)**
- Testowanie **AT - autotest**
- Moc **2W**
- Czas pracy na baterii **1h**
- Tryb pracy **awaryjny (ciemny)**
- Testowanie **AT - autotest**

Zastosowanie:

PRIMOS CLA jest oprawą natynkową o wysokiej mocy i wydajności LED przeznaczoną do oświetlenia awaryjnego. Jej zadaniem jest doświetlanie dróg ewakuacyjnych, znaków ewakuacyjnych, pomieszczeń w budynkach użyteczności publicznej, miejsc pracy, itd. Oświetlenie nocne (hotel) jest również dostępne. Klosz oprawy wyprodukowany z wysokiej jakości materiału PC-ABS/PC pozwala na szeroki zakres temperatur pracy. Klosz mleczny

i specjalne optyki pozwalają na użycie oprawy PRIMOS CLA, gdzie występuje bezpośredni ludzki kontakt wzrokowy. Klosz jest oświetlony równomiernie na dużej powierzchni.

Systemy:

ST, AT, CT, LVDBS, HVCBS

Obudowa:

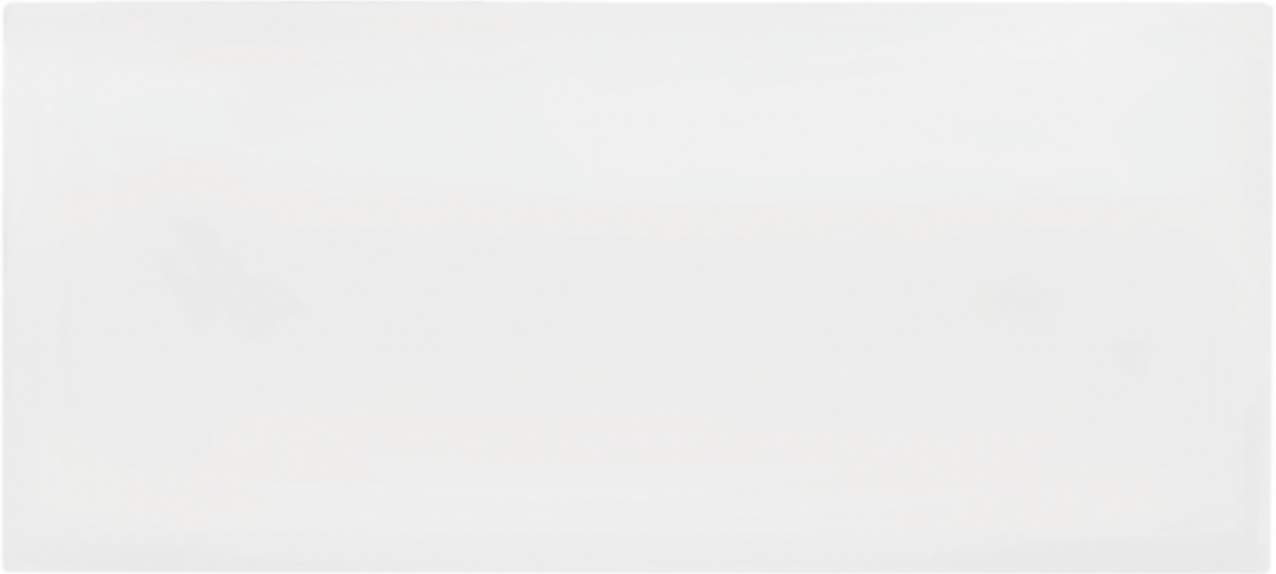
Materiał obudowy: mieszanka PC/ABS

Materiał klosza: PC opalizowany

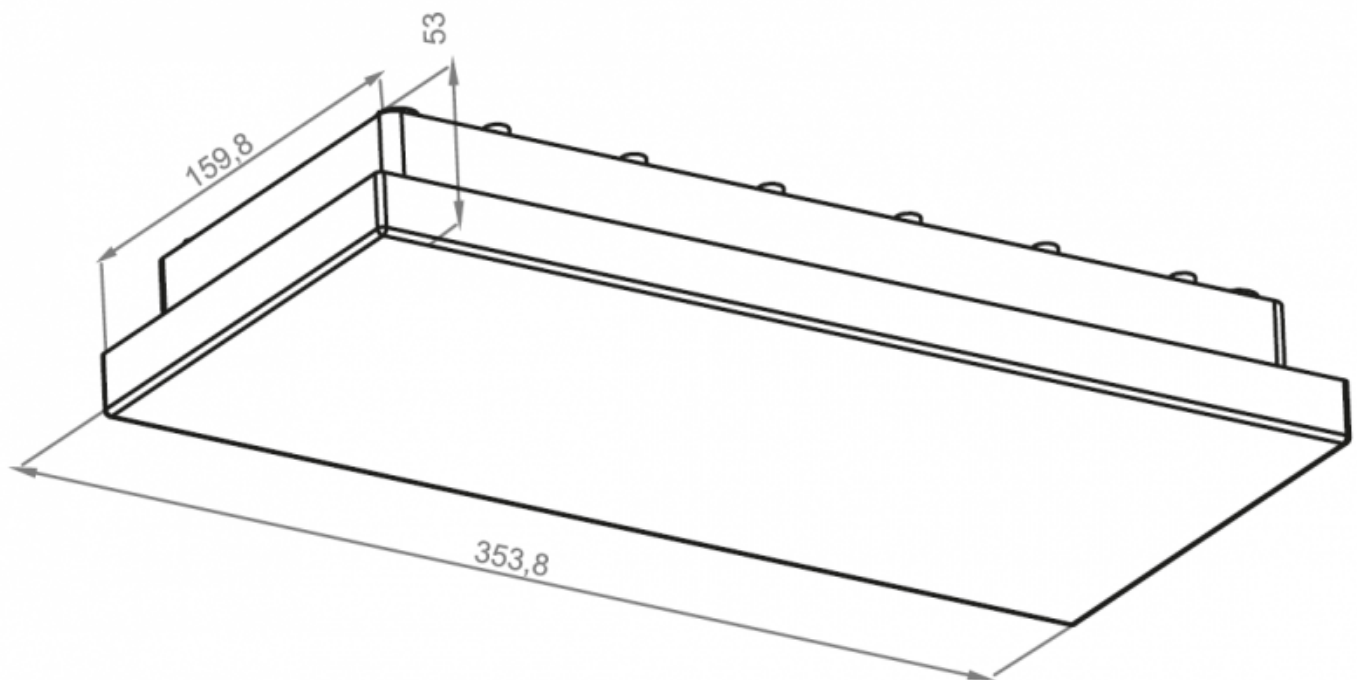
	AT, CT	195-265VAC 50-60Hz
	CB	195-265VAC 50-60Hz
		80-275VDC/195-265VAC 50-60Hz
	CBAM	80-275VDC
		195-265VAC 50-60Hz
		170-275VDC/195-265VAC 50-60Hz
		170-275VDC
		8-32VDC
		1
		8
		IP65
		moduł LED
		5700-6000K (CW)
		70
		SW-7W
		300mm
		300mm
		> 50 000h
		Ni-Cd HJ, Ni-MH HJ
		1h, 2h
		SW - 1h, 2h, 3h
		TS: -5 ~ +35°C
		TS: -20 ~ +25°C
		TS: -10 ~ +45°C
		TE: -25 ~ +50°C
		-25 ~ +50°C
		tak



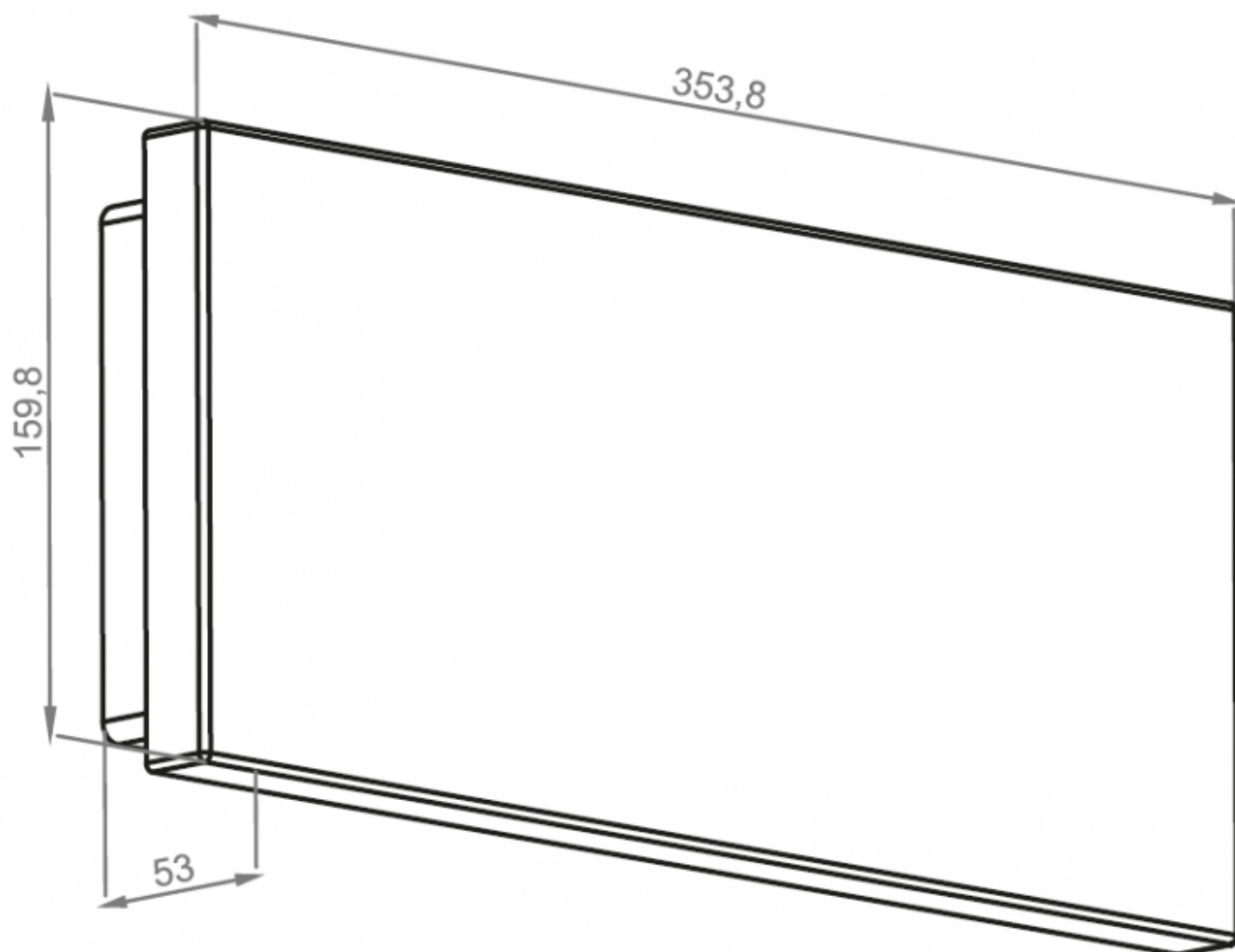
UWAGA: Zdjęcie poglądowe dla całej rodziny produktów.



UWAGA: Zdjęcie poglądowe dla całej rodziny produktów.



UWAGA: Zdjęcie poglądowe dla całej rodziny produktów.



UWAGA: Zdjęcie poglądowe dla całej rodziny produktów.