

# Oprawa Lovato P Eco Led 3w (opt. Koryt.) 1h Jednozadaniowa At Biała

Kod ElektriKo: 101296 Kod Awex: LVNO/2W/E/1/SE/AT/WH



**UWAGA:** Zdjęcie poglądowe dla całej rodziny produktów.

## Dane techniczne:

- kolor **biały**
- kolor **biały**
- Napięcie zasilania **230V**
- Klasa ochronności **I**
- Zgodność z normami europejskimi (CE) **TAK**
- Certyfikat CNBOP **TAK**
- Źródło światła **LED**
- Sposób montażu **sufitowy, natynkowy**
- Stopień ochrony IP **IP41**
- ilość w opakowaniu zbiorczym **30szt**
- długość [m] **0,12**

- szerokość [m] **0,12**

### Wymiary

### Rozsył światła

### Wykonanie:

- obudowa z białego lub szarego poliwęglanu

### Montaż:

- Montaż natynkowy na suficie

### Dane techniczne:

- Zasilanie: 220 ÷ 240V 50 ÷ 60Hz
- Źródło światła: LED
- Klasa izolacji: II
- Stopień ochrony: IP 41
- Temperatura otoczenia: 0 ° C ÷ 40 ° C
- Czas ładowania akumulatora: do 24h
- Rodzaj akumulatora: Ni-Cd lub Ni-MH
- Czas pracy w trybie awaryjnym: 1,2 lub 3 h (zależnie od modelu)
- Zaciski przyłączeniowe: 2×2,5mm<sup>2</sup> lub 3×2,5mm<sup>2</sup> (zależnie od modelu)

### Cechy charakterystyczne:

- Dioda LED sygnalizująca obecność sieci elektrycznej i ładowania akumulatora
- Elektroniczne zabezpieczenie przed całkowitym rozładowaniem baterii
- Opcjonalne wykonanie RS
- Zgodność z normami PN-EN 60-598
- Świadectwo dopuszczenia CNBOP
- Zaciski przyłączeniowe 3 x 2,5 mm<sup>2</sup>

### STANDARD

Konfiguracja oprawy

typczas [h]opcje dodatk.

LVNO123SE RS

LVNC123SE RS

### AUTOTEST

Konfiguracja oprawy

typ	czas [h]			praca	autotest
LVNO	1	2	3	SE	AT
LVNC	1	2	3	SE	AT

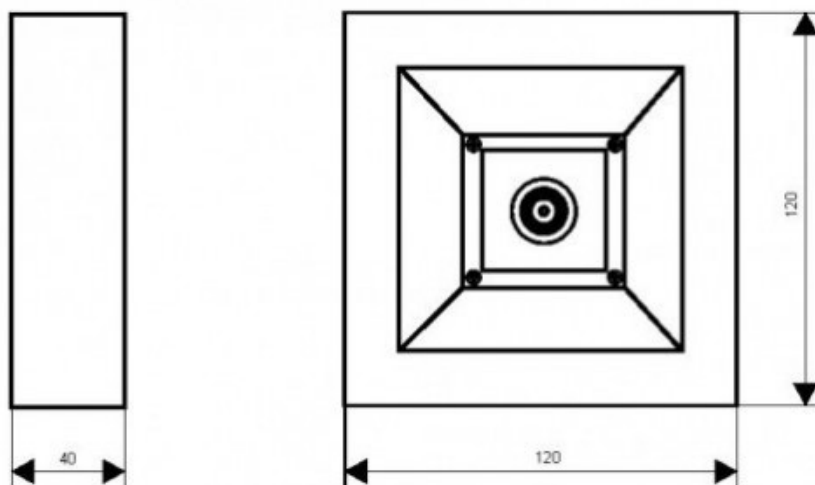
### CENTRALNA BATERIA

Konfiguracja oprawy

typ	centr.bat
LVNO	CB
LVNC	CB

### Legenda:

- SE – awaryjna (ciemna)
- SA – awaryjno-sieciowa (jasna)
- RS – system monitoringu Rubic
- AT – autotest
- CB – do centralnej baterii evg AC/DC
- LVNO – oprawa n z optyką do przestrzeni otwartej
- LVNC – oprawa n z optyką do korytarzy



**UWAGA:** Zdjęcie poglądowe dla całej rodziny produktów.



**UWAGA:** Zdjęcie poglądowe dla całej rodziny produktów.



**UWAGA:** Zdjęcie poglądowe dla całej rodziny produktów.



**UWAGA:** Zdjęcie poglądowe dla całej rodziny produktów.