

Oprawa Lv3n Ip20 Led 1w (opt. Otwarta) 3h Jednozadaniowa Biała

Kod ElektriKo: 101314 Kod Awex: Lv3n/o/1w/b/3/se/x/wh



UWAGA: Zdjęcie poglądowe dla całej rodziny produktów.

Dane techniczne:

- Czas pracy na baterii **3 h**
- Tryb pracy **SE - jednozadaniowa**
- kolor **biały**
- Moc [W] **1W**
- Testowanie **ręczne / manual**
- Czas pracy na baterii **3 h**
- Tryb pracy **SE - jednozadaniowa**
- kolor **biały**

- Moc [W] **1W**
- Testowanie **ręczne / manual**
- Napięcie zasilania **230V (oprawa autonomiczna)**
- Klasa ochronności **II lub III**
- Zgodność z normami europejskimi (CE) **TAK**
- Certyfikat CNBOP **TAK**
- Źródło światła **LED**
- Sposób montażu **sufitowy, natynkowy**
- Stopień ochrony IP **IP20**
- Stopień ochrony mechanicznej IK **IK6**
- Czas pracy na baterii **1/2/3h**
- Moc [W] **1W / 2W**
- długość [m] **0,105**
- szerokość [m] **0,105**

Rodzina 3 to typ opraw awaryjnych przeznaczonych do montażu podtynkowego lub natynkowego wewnątrz budynków. Ich kompaktowy rozmiar sprawia, że łatwo wbudować je w powierzchnie, dlatego bardzo dobrze komponują się z oświetleniem podstawowym. Oprawy wykonane są z wysokiej jakości komponentów (np. wydajne źródła światła PowerLed z indywidualnie zaprojektowanymi soczewkami) tak, aby charakteryzowały się ponadprzeciętnymi parametrami w zakresie strumienia świetlnego. Szeroka gama optyk, pozwala na indywidualny dobór oprawy w zależności od potrzeb przyszłego użytkownika obiektu.

Oprawy z tej serii są często używane w przestrzeniach biurowych, galeriach handlowych (m.in. powierzchnie najemców) oraz pomieszczeniach socjalnych.

AC
220-240V
50-60Hz

DC
176-275V

DC
24V

DC
48V

LED

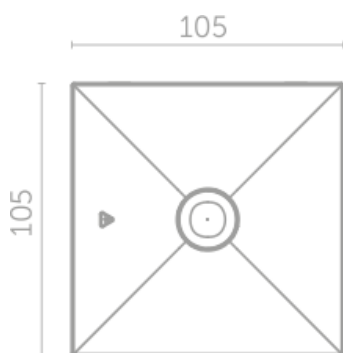
IP20

IK6

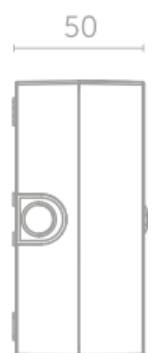
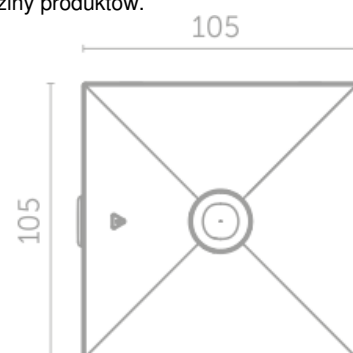


WYKONANIE	Obudowa z białego poliwęglanu, opcjonalnie z szarego lub czarnego
MONTAŻ	Natynkowy Opcjonalny podtynkowy ⁽¹⁾
NAPIĘCIE ZASILANIA	Oprawa autonomiczna – 220 - 240VAC 50 - 60Hz Oprawa do centralnej baterii CB – 220 - 240VAC 50 - 60Hz; 176 - 275VDC Oprawa do centralnej baterii FZLV II – 48VDC Oprawa do centralnej baterii FZLV – 24VDC
ŹRÓDŁO ŚWIATŁA	1W, 2W, LED Optyki: A – asymetryczna • O – przestrzeń otwarta • U – uniwersalna • R, R1, R2 – droga ewakuacyjna
CZAS ŁADOWANIA	Premium: maks. 12h; energooszczędny układ ładowania
CZAS PODTRZYMANIA	Premium: 1h lub 3h
KLASA OCHRONNOŚCI	II lub III
STOPIEŃ OCHRONY I WYTRZYMAŁOŚCI	IP20, IK6
TEMPERATURA OTOCZENIA	Wersja autonomiczna: t: 0°C ÷ 40°C Wersja CB: t _s : 0°C ÷ 50°C
OPCJE	SE – awaryjna (na ciemno) • SA – sieciowo-awaryjna (na jasno) • AT – autotest • PT – przycisk testu • RU – system monitoringu opraw awaryjnych Rubic UNA • FZLV2 – system centralnej baterii FZLV II 48VDC • CB – system centralnej baterii
INFORMACJE DODATKOWE	Dioda LED sygnalizująca obecność napięcia i ładowanie akumulatora • Zabezpieczenie przed głębokim rozładowaniem • Oprawa w III klasie ochronności dla niskonapięciowego systemu centralnej baterii FZLV II • ⁽¹⁾ zobacz akcesorium do montażu podtynkowego
WYMIARY [mm]	

UWAGA: Zdjęcie poglądowe dla całej rodziny produktów.



UWAGA: Zdjęcie poglądowe dla całej rodziny produktów.



UWAGA: Zdjęcie poglądowe dla całej rodziny produktów.

KONFIGURACJA OPRAWY AUTONOMICZNEJ

PREMIUM	KOD	OPTYKI	MOC	MODUŁ	AUTONOMIA [h]		TRYB		OPCJE				KOLOR		
					1	3	SE	SA	PT	AT	RU	X	WH	GR	BL
PREMIUM	LV3N LV3NB	A O U R R1 R2	1W	B	1	3	SE	SA	PT	AT	RU	X	WH	GR	BL
			2W	B	1	3	SE	SA	PT	AT	RU	X	WH	GR	BL

STRUMIEŃ W TRYBIE AWARYJNYM [lm]

OPTYKI											
A		O		U		R		R1		R2	
1h	3h	1h	3h	1h	3h	1h	3h	1h	3h	1h	3h
250	200	250	200	250	200	250	200	250	200	250	200
380	310	380	310	380	310	380	310	380	310	380	310

KONFIGURACJA OPRAWY DO CENTRALNEJ BATERII

LV3N LV3NB	KOD	OPTYKI	MOC	MODUŁ	SYSTEM	OPCJE		KOLOR		
						X	ADE	WH	GR	BL
LV3N LV3NB		A O U R R1 R2	1W	Z	CB	X	ADE	WH	GR	BL
			2W	Z	CB	X	ADE	WH	GR	BL

STRUMIEŃ W TRYBIE AWARYJNYM [lm]

OPTYKI					
A	O	U	R	R1	R2
250	250	250	250	250	250
380	380	380	380	380	380

KONFIGURACJA OPRAWY DO CENTRALNEJ BATERII FZLV

LV3N LV3NB	KOD	OPTYKI	MOC	SYSTEM	KOLOR		
					WH	GR	BL
LV3N LV3NB		A O U R R1 R2	1W	FZLV2	WH	GR	BL
			2W	FZLV2	WH	GR	BL

STRUMIEŃ W TRYBIE AWARYJNYM [lm]

OPTYKI					
A	O	U	R	R1	R2
250	250	250	250	250	250
380	380	380	380	380	380

LEGENDA:

LV3N	oprawa LOVATO N 3	RU	system monitoringu opraw awaryjnych Rubic UNA
LV3NB	oprawa LOVATO N 3 z boxem	FZLV2	system centralnej baterii FZLV II 48VDC
A	optyka asymetryczna	CB	system centralnej baterii
O	optyka do przestrzeni otwartej	ADE	oprawa do centralnej baterii CBS z modułem adresowym ADE w technologii SMART
U	optyka uniwersalna	WH	oprawa w kolorze białym
R, R1, R2	optyka do drogi ewakuacyjnej	GR	oprawa w kolorze szarym
B	układ zasilający dla oprawy w wersji PREMIUM	BL	oprawa w kolorze czarnym
Z	zintegrowany układ zasilający dla oprawy adresowej do centralnej baterii		
SE	awaryjna (na ciemno)		
SA	sieciowo-awaryjna (na jasno)		
PT	przycisk testu		
X	oprawa bez dodatkowych opcji		
AT	autotest		

UWAGA: Zdjęcie poglądowe dla całej rodziny produktów.