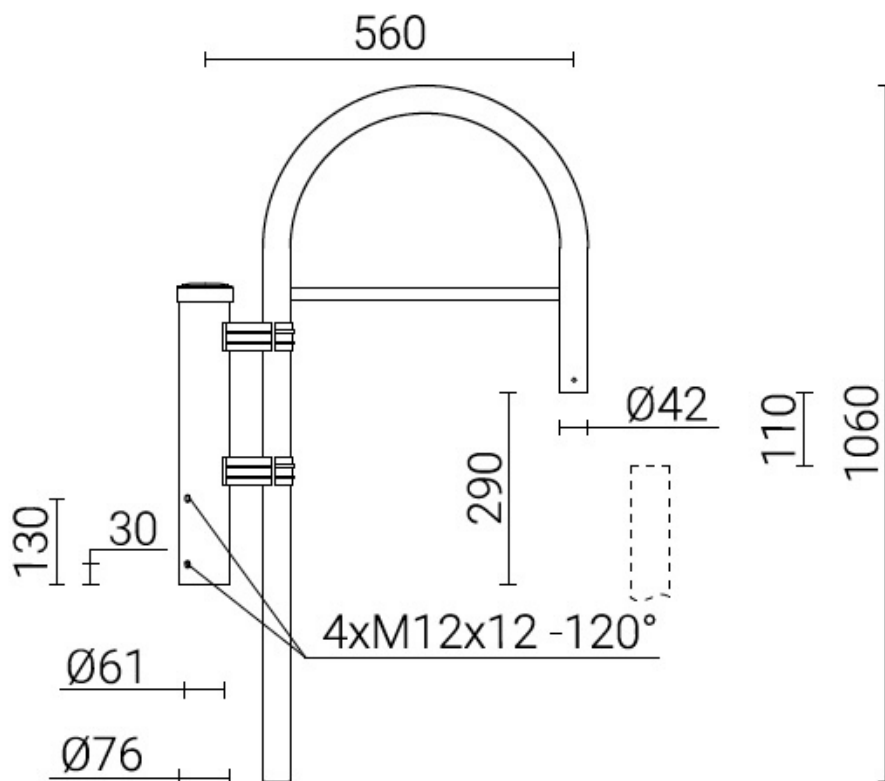


# Wysięgnik alum. WA-14/1 anodowany inox

Kod ElektriKo: 101530 Kod Rosa: 471141/C45



## Dane techniczne:

- Waga 5.70
- Waga 5.70

Wysięgnik aluminiowy WTM-20/1

Anodowanie: standardowo anodowany na kolor czarny, możliwość anodowania na inne kolory

Wykończenie: szlifowane aluminium

Pakowanie: folia stretch