

Oprawa awaryjna LED Square kwadratowa Sc 250 A 1h Mt Ip20

Kod ElektriKo: 101597 Kod Intelight: Inlewa92921



UWAGA: Zdjęcie poglądowe dla całej rodziny produktów.

Dane techniczne:

- Optyka **SC - korytarzowa**
- Moc **1,5 W**
- Strumień świetlny lampy [lm] **240 lm**
- Czas pracy na baterii **1 h**
- Tryb pracy **A (awaryjna)**
- Testowanie **MT - manual test**
- Optyka **SC - korytarzowa**
- Moc **1,5 W**
- Strumień świetlny lampy [lm] **240 lm**
- Czas pracy na baterii **1 h**
- Tryb pracy **A (awaryjna)**
- Testowanie **MT - manual test**
- Napięcie zasilania **230V**
- Zastosowanie **do podświetlania dróg ewakuacyjnych i wyjść awaryjnych po zaniku napięcia sieci**
- Źródło światła **LED**
- Sposób montażu **natynkowy oraz podtynkowy**

- Kolor **biały**

Oprawę wyróżnia prosta forma, pasująca do wszystkich pomieszczeń, a najważniejsze cechy to:

- różna optyka - strefy otwarte, korytarze, strefy otwarte i korytarze wysokie
- różne strumienie świetlne - 150, 250, 350
- montaż natynkowy oraz podtynkowy
- dwa kolory obudowy: biały lub czarny

Typ soczewki

SO - strefy otwarte, SC - korytarzowa, SOH -strefy otwarte wysokie, SCH - korytarze wysokie

Źródło światła LED

Czas pracy awaryjnej 1h, 2h lub 3h

Stopień ochrony IP20

Kolor obudowy biały

Test MT ręczny, AT - automatyczny



UWAGA: Zdjęcie poglądowe dla całej rodziny produktów.



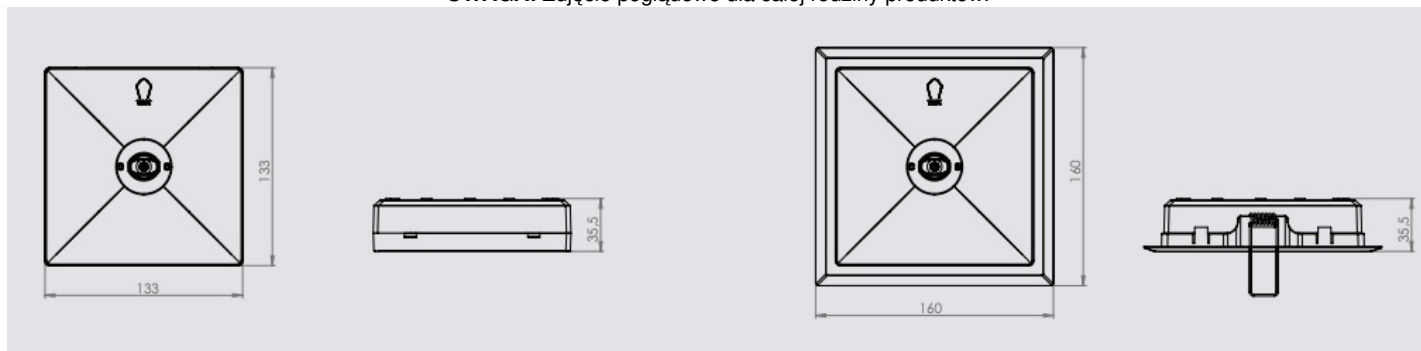
UWAGA: Zdjęcie poglądowe dla całej rodziny produktów.



UWAGA: Zdjęcie poglądowe dla całej rodziny produktów.



UWAGA: Zdjęcie poglądowe dla całej rodziny produktów.



UWAGA: Zdjęcie poglądowe dla całej rodziny produktów.