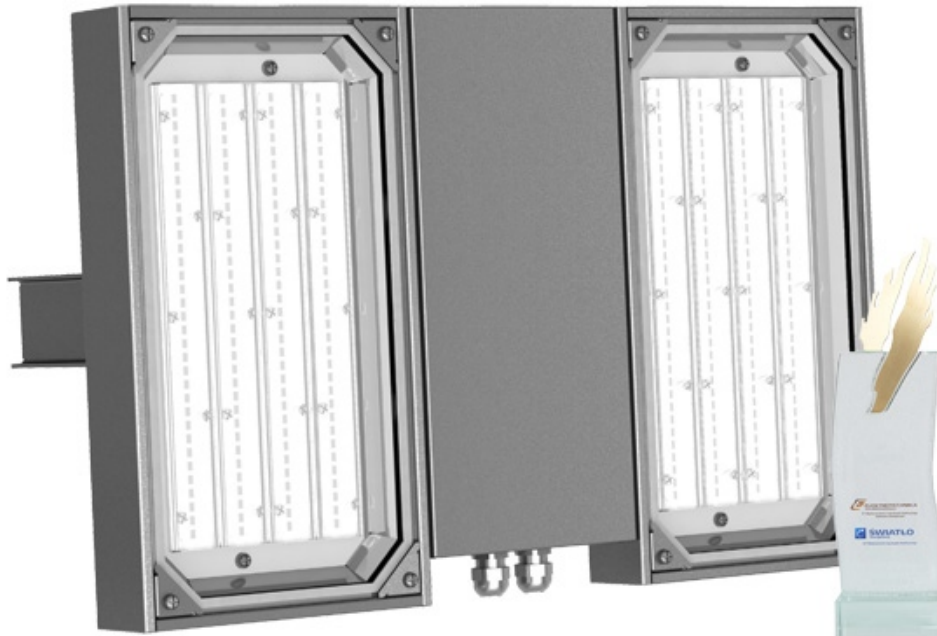


Oprawa przeciwwybuchowa EXL380LED-045-E4-35E-30- 11M20-NIRO-GL

Kod Elektriako: 101737



UWAGA: Zdjęcie poglądowe dla całej rodziny produktów.

Dane techniczne:

- Moc **53W**
- Strumień świetlny lampy [lm] **6570**
- Moc **53W**
- Strumień świetlny lampy [lm] **6570**

Przeciwwybuchowa oprawa oświetleniowa z modułami LED oraz specjalną optyką i certyfikatem ATEX. Przeznaczona do pracy w strefach 21 i 2,22 zagrożenia wybuchem gazów, par oraz mgieł cieczy palnych z powietrzem, a także pyłów i włókien palnych.

DANE TECHNICZNE:

Typ źródła światła:	moduły LED
Żywotność oprawy:	>70 000 godzin L80B10
Klasa ochronności:	I
Temperatura barwowa:	4000K
Stopień ochrony:	IP65
Temperatura otoczenia:	od -40°C do +40°C
CRI:	>80
Współczynnik mocy:	>0,97

BUDOWA:

Korpus:	blacha nierdzewna malowana proszkowo lub szlifowana blacha nierdzewna
Klosz:	szkło hartowane

MOCOWANIE:

Oprawa przeznaczona do bezpośredniego mocowania za pomocą wspornika.

ZASILANIE:

Napięcie: 230V, 0/50-60Hz
Zaciski przyłączeniowe: 3x2,5 mm²

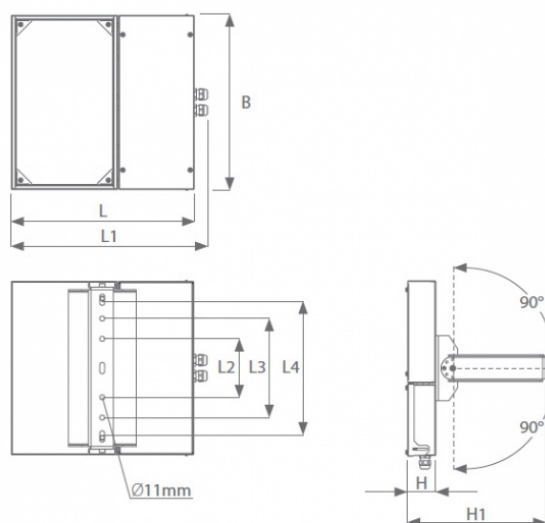
CERTYFIKATY:

KDB 15ATEX0049X

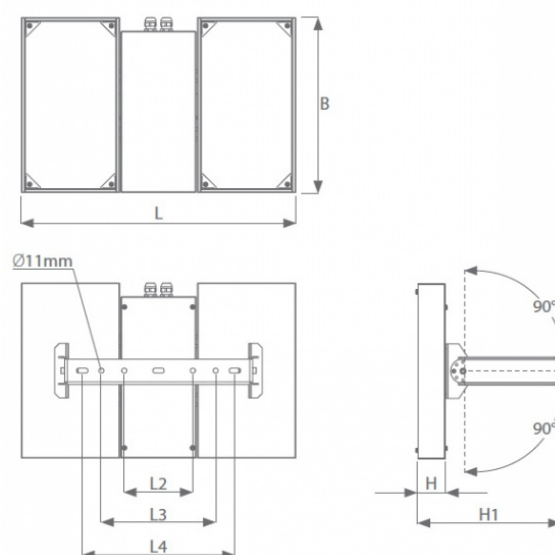
NAGRODY:

III miejsce w konkursie na najbardziej
innowacyjny produkt targów Światło 2017

EXL380LED-045-E4



EXL380LED-090-E8, EXL380LED-130-E12



UWAGA: Zdjęcie poglądowe dla całej rodziny produktów.

ZESTAWIENIE TYPÓW - OŚWIETLENIE OGÓLNE | TYPES COMPARISON - COMMON APPLICATION

TYP OPRAWY TYPE OF LIGHT FITTING	STRUMIEŃ OPRAWY [lm] LUMINOUS FLUX [lm]	MOC POBIERANA [W] POWER CONSUMPTION [W]	SPRAWNOŚĆ [lm/W] EFFICIENCY [lm/W]
EXL380LED-045-E4	6570	53	125
EXL380LED-090-E8	13244	98	138
EXL380LED-130-E12	19215	146	133

ZESTAWIENIE TYPÓW - WĄSKOSTRUMIENIOWY | TYPES COMPARISON - NARROW BEAM

TYP OPRAWY TYPE OF LIGHT FITTING	STRUMIEŃ OPRAWY [lm] LUMINOUS FLUX [lm]	MOC POBIERANA [W] POWER CONSUMPTION [W]	SPRAWNOŚĆ [lm/W] EFFICIENCY [lm/W]
EXL380LED-045-E4	7423	53	140
EXL380LED-090-E8	13299	98	138
EXL380LED-130-E12	20748	146	143

UWAGA: Zdjęcie poglądowe dla całej rodziny produktów.

DOSTĘPNE KONFIGURACJE | AVAILABLE OPTIONS

EXL380LED		E	35E	30	M		GL			
grupa group	typ type	przybliżona długość approximate length	typ modułu LED / LED module type	ilość / quantity	zasilanie power supply	okablowanie wiring	wpusty kablowe cable inlets	materiał budowy housing material	materiał klosza diffuser material	interfejs DALI DALI interface
		045 090 130	4 8 12		10 11	20 25	NIRO BRS		DA	

BRS - szlifowana blacha nierdzewna (na specjalne zamówienie) | brushed stainless steel sheet (for a special request)



Opcjonalna wersja DA została wyposażona w zintegrowany zasilacz z interfejsem DALI, który umożliwia monitorowanie pracy opraw oraz sterowanie oświetleniem wykorzystując dane bezpośrednie z czujników ruchu lub z systemu zarządzania budynkiem (BIM). Prawidłowo skonfigurowany system sterowania oświetleniem może znacząco zredukować koszty energii elektrycznej oraz poprawić ergonomię pracy użytkowników.

Optional DA version of the light fitting is equipped with an integrated power supply unit with DALI interface, which allows to control parameters of lighting - depending on data from motion sensors or BIM settings. Properly configured lighting control system can significantly reduce costs of energy and improve the ergonomics of users.

UWAGA: Zdjęcie poglądowe dla całej rodziny produktów.