

# Floodlight Led PFM 20w/4000k SYM 100 S BK LEDV

Kod ElektriKo: 101799 Kod Osram: 4058075460959



**UWAGA:** Zdjęcie poglądowe dla całej rodziny produktów.

## Dane techniczne:

- Częstotliwość sieciowa **50/60 Hz**
- Masa produktu **820,00 g**
- Ściemnianie **Nie**
- Materiał osłony **Glass**
- Materiał **Polycarbonate (PC)**
- Kolor produktu **Black**
- Typ połączeń **Cable, 3-pole**
- Klasa ochronności **I**

- Typ zabezpieczenia **IP65**
- Klasa IK ( odporność na uderzenia) **IK07**
- Strumień świetlny **2400 lm**
- Moc znamionowa **20,00 W**
- Ogólny wskaźnik oddawania barw Ra > **80**
- Temperatura barwowa **4000 K**
- Zakres temperatury otoczenia **-20□50 °C**
- Napięcie znamionowe **220□240 V**
- Zakres temperatury pracy [PIM] **-20□50 °C**
- Miejsce montażu **Wall / Floor**
- Wymienny modułu LED **Niewymienialny**
- Sensor technologii **PIR**
- Sensor IP rating **IP65**
- Częstotliwość sieciowa **50/60 Hz**
- Masa produktu **820,00 g**
- Ściemnianie **Nie**
- Materiał osłony **Glass**
- Materiał **Polycarbonate (PC)**
- Kolor produktu **Black**
- Typ połączeń **Cable, 3-pole**
- Klasa ochronności **I**
- Typ zabezpieczenia **IP65**
- Klasa IK ( odporność na uderzenia) **IK07**
- Strumień świetlny **2400 lm**
- Moc znamionowa **20,00 W**
- Ogólny wskaźnik oddawania barw Ra > **80**
- Temperatura barwowa **4000 K**
- Zakres temperatury otoczenia **-20□50 °C**
- Napięcie znamionowe **220□240 V**
- Zakres temperatury pracy [PIM] **-20□50 °C**
- Miejsce montażu **Wall / Floor**
- Wymienny modułu LED **Niewymienialny**
- Sensor technologii **PIR**
- Sensor IP rating **IP65**

#### **Korzyści ze stosowania produktu**

- Wysoka skuteczność świetlna
- Oszczędność energii aż do 90% (w porównaniu z naświetlaczami z lampami halogenowymi)
- Zoptymalizowana masa i rozmiary dzięki kompaktowej konstrukcji
- Bardzo jednorodne światło
- 3-letnia gwarancja

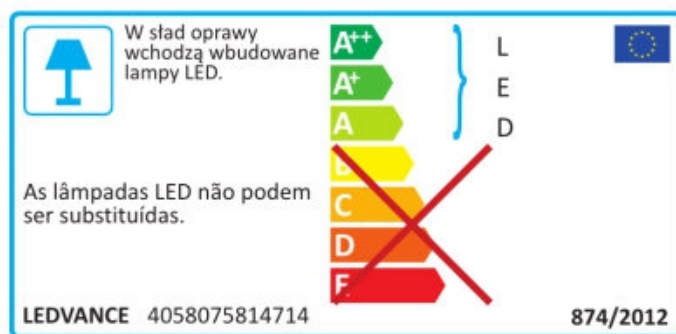
#### **Obszar zastosowań**

- Zamiennik naświetlaczy do żarówek halogenowych
- Parkingi i przejścia podziemne
- Garaże
- Strefy publiczne
- Elewacje budynków
- Tereny budowy

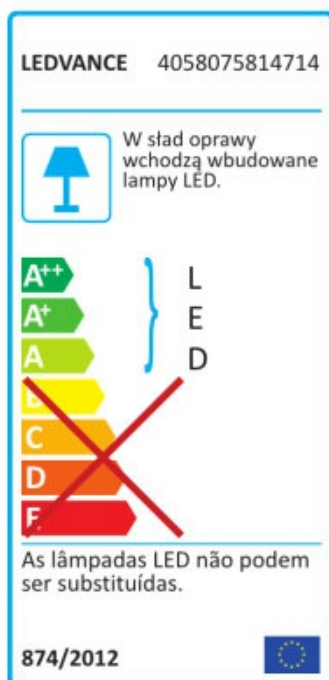
#### **Cechy produktu**

- Optyka mikropryzmatów
- Czujnik PIR światła i ruchu

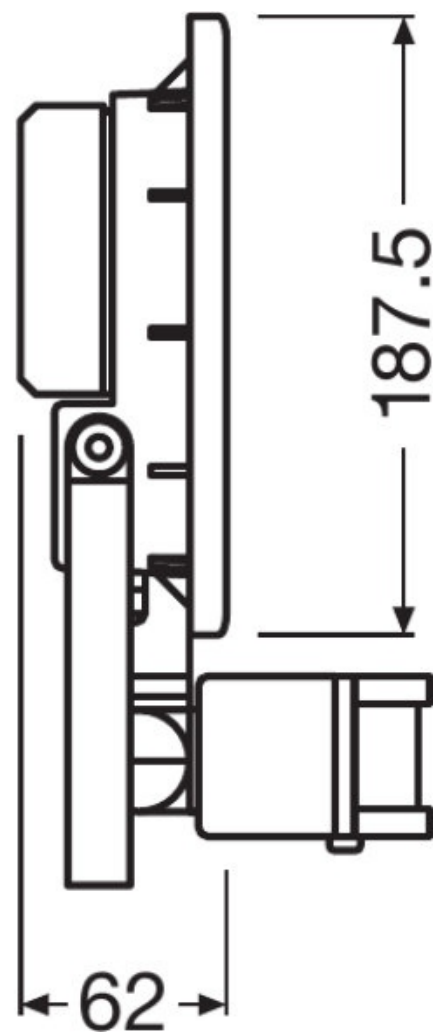
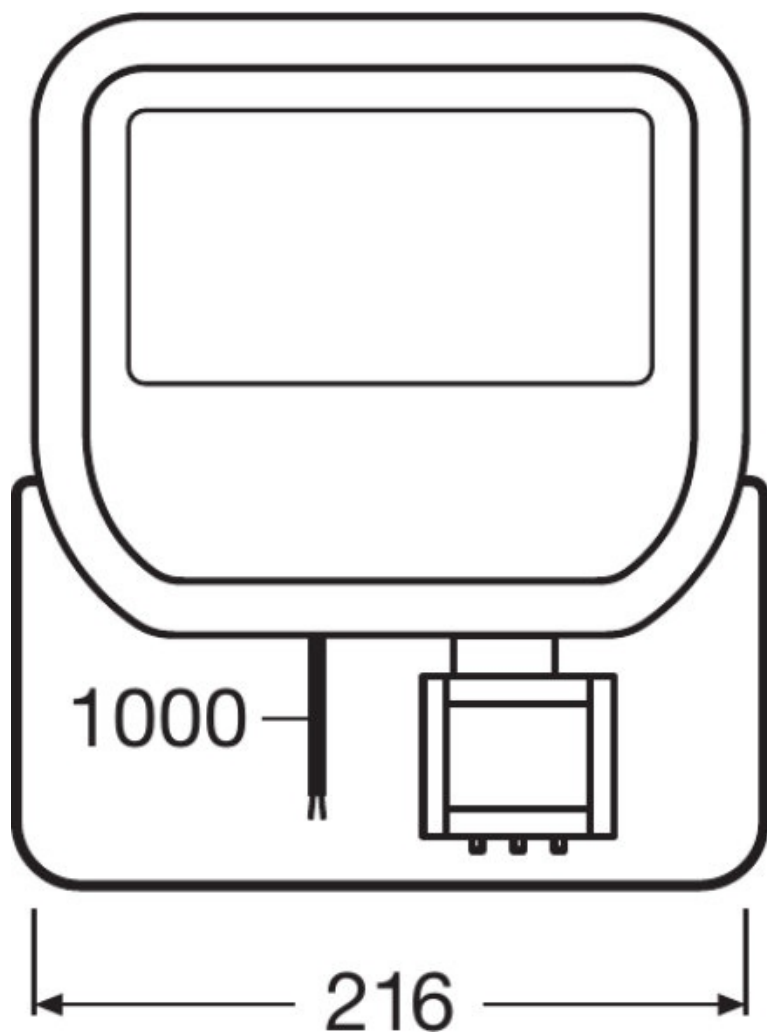
- Stopień ochrony: IP65
- Odporność na uderzenie: IK07
- Czarna obudowa z poliwęglanu, klosz z hartowanego szkła
- Temperatura otoczenia podczas pracy: -20...+50 °C



**UWAGA:** Zdjęcie poglądowe dla całej rodziny produktów.



**UWAGA:** Zdjęcie poglądowe dla całej rodziny produktów.



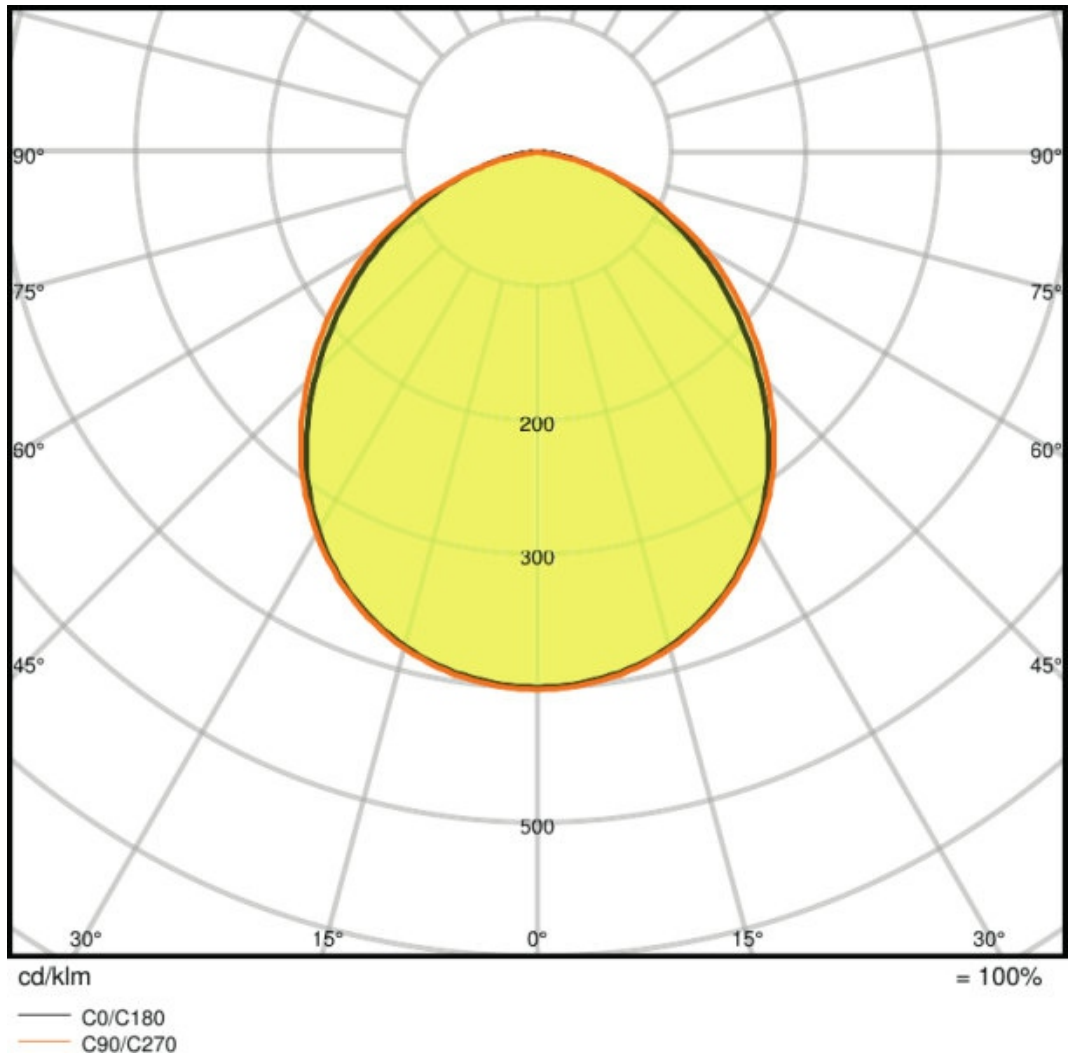
**UWAGA:** Zdjęcie poglądowe dla całej rodziny produktów.

0.5	1.25 1.18	E(0°) 7991 E(C90) 976 E(C0) 1077
1.0	2.51 2.37	E(0°) 1998 E(C90) 244 E(C0) 269
1.5	3.76 3.55	E(0°) 888 E(C90) 108 E(C0) 120
2.0	5.01 4.73	E(0°) 499 E(C90) 61 E(C0) 67
2.5	6.26 5.92	E(0°) 320 E(C90) 39 E(C0) 43
3.0	7.52 7.10	E(0°) 222 E(C90) 27 E(C0) 30

Distance [m]                      Cone diameter [m]                      Illuminance [lx]

— C0/C180 (Half beam angle [°]: 99.6°)  
— C90/C270 (Half beam angle [°]: 102.8°)

**UWAGA:** Zdjęcie poglądowe dla całej rodziny produktów.



**UWAGA:** Zdjęcie poglądowe dla całej rodziny produktów.



**UWAGA:** Zdjęcie poglądowe dla całej rodziny produktów.