

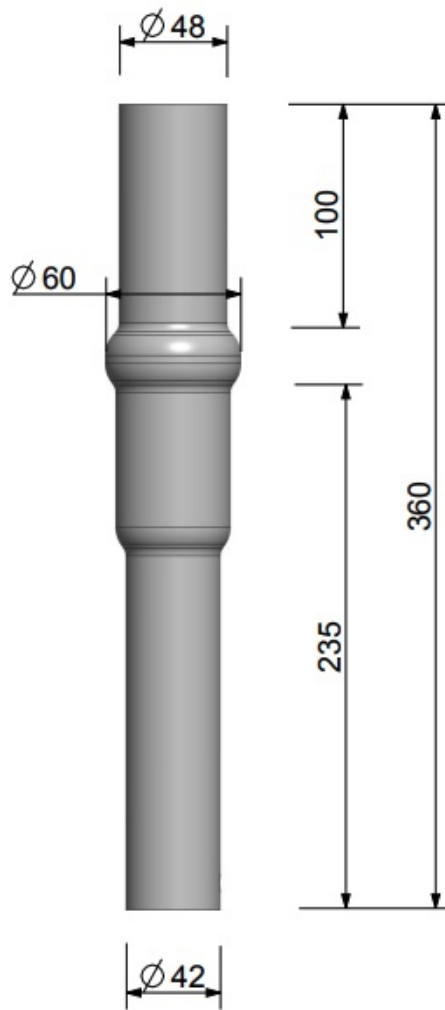
# Redukcja stalowa ocynkowana 60/48mm

Kod Elektriiko: 101809



**UWAGA:** Zdjęcie poglądowe dla całej rodziny produktów.

- Materiał: stal S235 wg PN-EN 10025
- Ochrona antykorozyjna: cynkowanie ogniowe wg PN-EN ISO 1461
- Możliwość malowania wg palety kolorów RAL (za dopłatą)



**UWAGA:** Zdjęcie poglądowe dla całej rodziny produktów.