

# Oprawa przeciwwybuchowa 47W EXF300LED-1200-GX4-35E- 33-11P20-NIRO-PC

Kod ElektriKo: 101973



**UWAGA:** Zdjęcie poglądowe dla całej rodziny produktów.

## Dane techniczne:

- Moc **47**
- Strumień świetlny lampy [lm] **5749**
- Wymiary **1340x150x134**
- Moc **47**
- Strumień świetlny lampy [lm] **5749**
- Wymiary **1340x150x134**

Przeciwwybuchowa oprawa oświetleniowa z hermetyzowanymi modułami LED. Przeznaczona do pracy w strefach 1,21 i 2,22 zagrożenia wybuchem gazów, par oraz mgieł cieczy palnych z powietrzem, a także pyłów i włókien palnych. Oprawa posiada certyfikat ATEX KDB 15ATEX0049X.

Typ źródła światła:moduły LED

## FOTOMETRIA

Żywotność oprawy:>70 000 godzin L80B10

Klasa ochronności:I

Temperatura barwowa:6500K

Stopień ochrony:IP66, IP67

Temperatura otoczenia:od -40°C do +45 / +50 / +60°C\*

CRI:>80

Współczynnik mocy:>0,97

## BUDOWA:

Korpus:stal nierdzewna

Klosz:poliwęglan stabilizowany UV

Płyta montażowa: ocynkowana blacha stalowa malowana proszkowo

Klamry: stal nierdzewna

**MOCOWANIE:**

Oprawa przeznaczona do bezpośredniego mocowania na ścianie lub na suficie za pomocą wsporników.

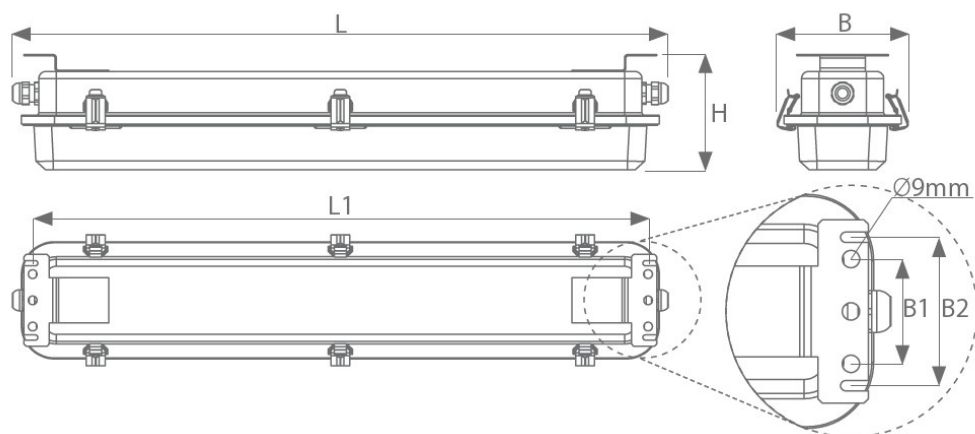
**ZASILANIE:**

Napięcie: 110-254VAC (50-60Hz), 220-250VDC

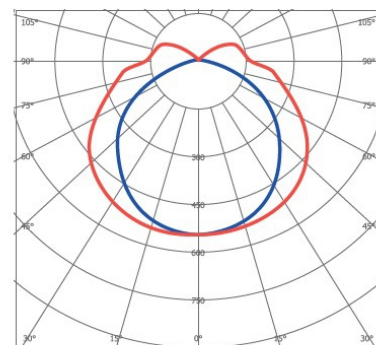
Zaciski przyłączeniowe: 3x2,5 mm<sup>2</sup> (L, PE, N) lub 5x2.5 mm<sup>2</sup> (L1, L2, L3, PE, N)

CERTYFIKATY: KDB 15ATEX0049XIECEx KDB 20.0003X

**WYMIARY | DIMENSIONS**



**FOTOMETRIA | PHOTOMETRY**



TYP   TYPE	L	L1	B	B1	B2	H
EXF300LED-0600	730	704	150	60	85	134
EXF300LED-1200	1340	1314	150	60	85	134

**UWAGA:** Zdjęcie poglądowe dla całej rodziny produktów.