

Uchwyt słupowy montażowy do kamer

Kod ElektriKo: 101991



UWAGA: Zdjęcie poglądowe dla całej rodziny produktów.

Cechy charakterystyczne

Materiał: stop aluminium

Waga: 1205g

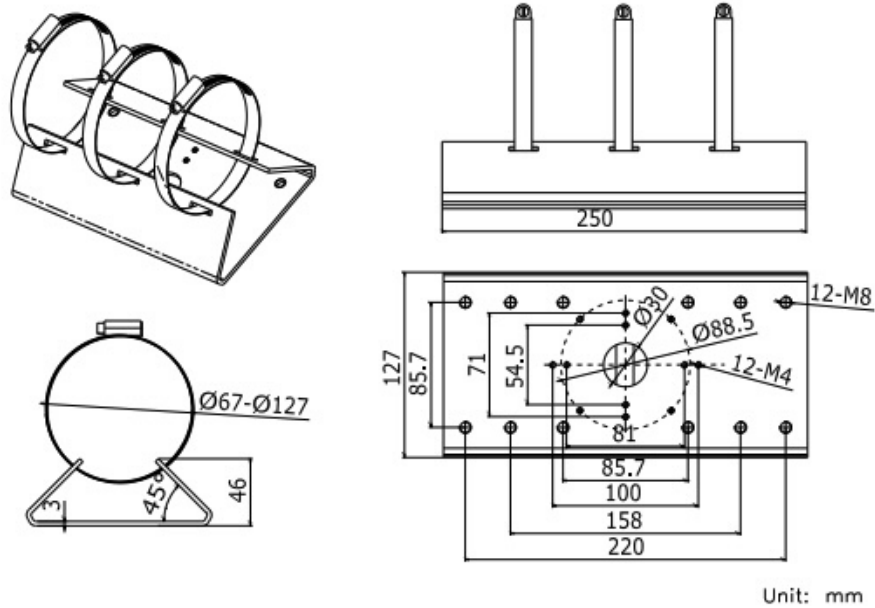
Wymiary: 117 x 143 x 194mm



UWAGA: Zdjęcie poglądowe dla całej rodziny produktów.



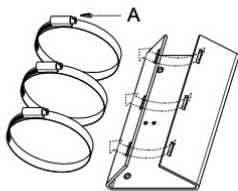
UWAGA: Zdjęcie poglądowe dla całej rodziny produktów.



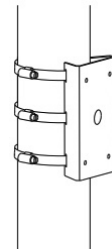
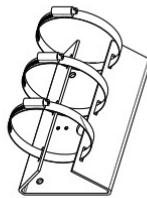
UWAGA: Zdjęcie poglądowe dla całej rodziny produktów.

Installation Step:

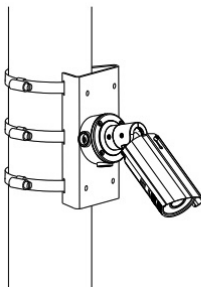
- ① Contrarotate the rotary knob and open the clamp and open the clamp
- ② Thread the clamp through the hole of mounting board
- ③ Clasp the clamp around the pole and rotate the rotary knob clockwise for tightening



A: Rotary knob



This bracket can be used with some wall mount bracket to realize vertical pole mount, which is as followed:



UWAGA: Zdjęcie poglądowe dla całej rodziny produktów.