

## KWADRA SU LED

### 0000-PL-AR-3W-AT-3h-NM-CW-9006-FT

Kod ElektriKo: 102065 Kod Hybryd: KWADRA SU LED

0000-PL-AR-3W-AT-3h-NM-CW-9006-FT



**UWAGA:** Zdjęcie poglądowe dla całej rodziny produktów.

#### Dane techniczne:

- Moc **3W**
- Czas pracy na baterii **3h**
- Tryb pracy **awaryjna (na ciemno)**
- Moc **3W**
- Czas pracy na baterii **3h**
- Tryb pracy **awaryjna (na ciemno)**

**Zastosowanie:**

KWADRA jest oprawą natynkową lub podtynkową o wysokiej wydajności LED przeznaczoną do oświetlenia awaryjnego. Jej zadaniem jest doświetlanie dróg ewakuacyjnych, znaków ewakuacyjnych, pomieszczeń w budynkach użyteczności publicznej, miejsc pracy, itd. Oświetlenie nocne (hotel) jest również dostępne. Oprawa jest kompatybilna ze wszystkimi systemami oferowanymi przez firmę HYBRYD. Inne optyki i kolory są dostępne

**Systemy:**

ST, AT, CT, LVDBS, HVCBS

**Obudowa:**

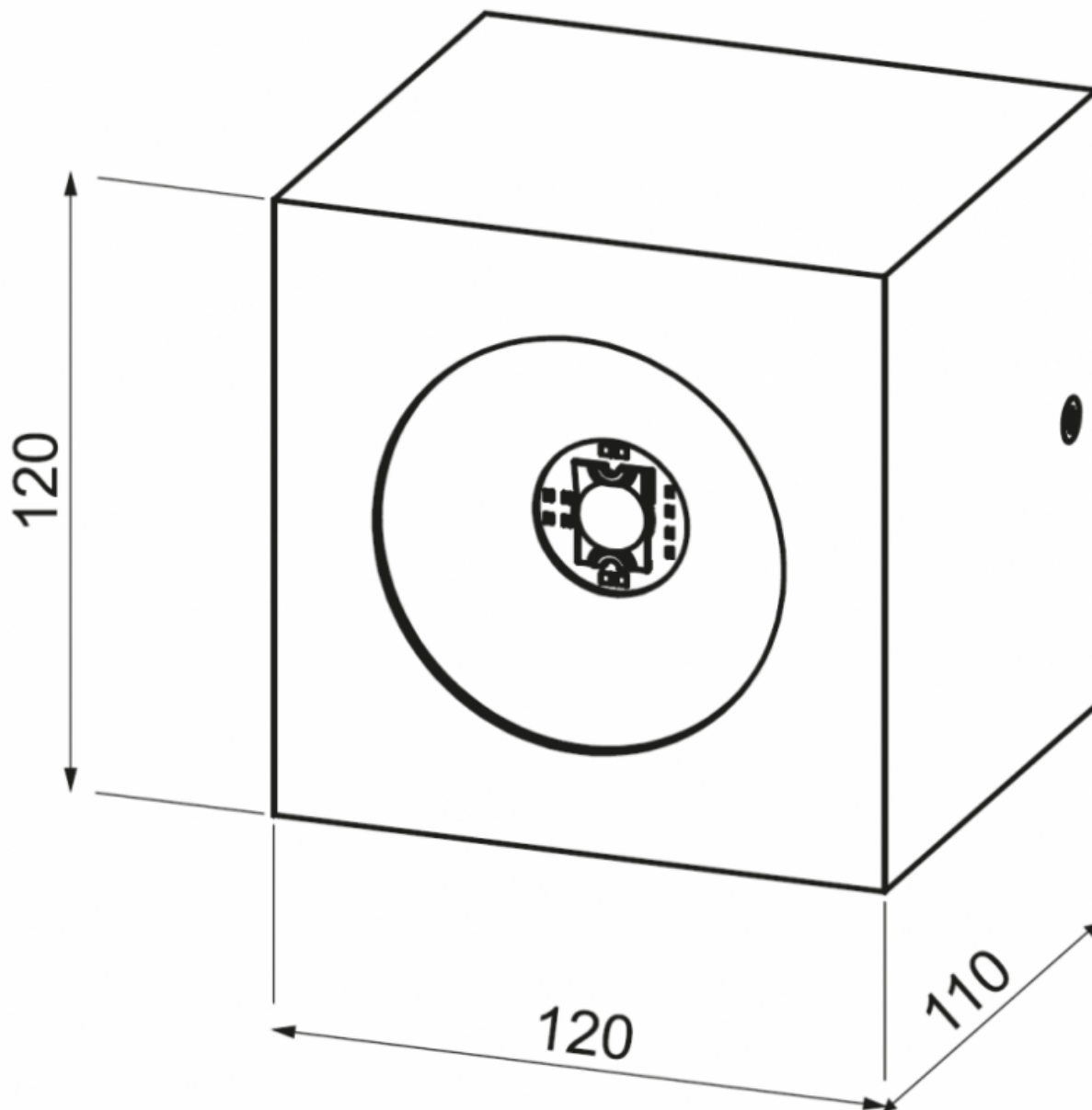
Materiał obudowy: stal malowana proszkowo

Materiał klosza: PMMA

	ST, AT, CT	195-265VAC 50-60Hz
	CB	195-265VAC 50-60Hz 80-275VDC/195-265VAC 50-60Hz
	CBAM	80-275VDC 195-265VAC 50-60Hz 170-275VDC/195-265VAC 50-60Hz
	LWAM	170-275VDC 6 - 32VDC
	ST, AT, CT, CB, CBAM	II
	LWAM	IP41
	SU	IP65/IP23
	FL	moduł LED
		5700-6500K (CWS/700-6500K (CW)
		70
		287
	RO, RP, AP	260mm
	SD	225mm
		> 50 000h
	ST, AT, CT	Ni-MH HU
	ST, AT, CT	16-24h
	ST, AT, CT	1h, 2h, 3h
	ST, AT, CT	+5 - +35 °C
	CB, CBAM	TS: -10 - +25 °C TE: -25 - +40 °C TE: -25 - +45 °C
	LWAM	18h



**UWAGA:** Zdjęcie poglądowe dla całej rodziny produktów.



**UWAGA:** Zdjęcie poglądowe dla całej rodziny produktów.