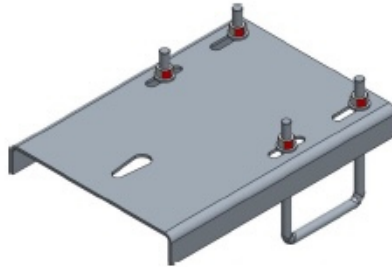


Adapter uniwersalny do głowic/belek

Kod ElektriKo: 102092



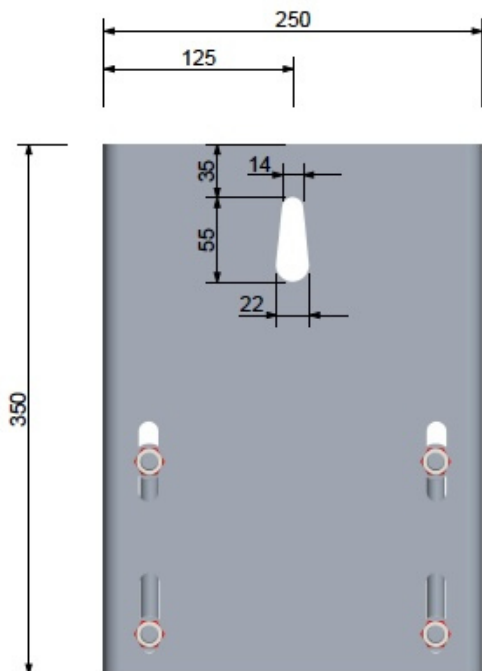
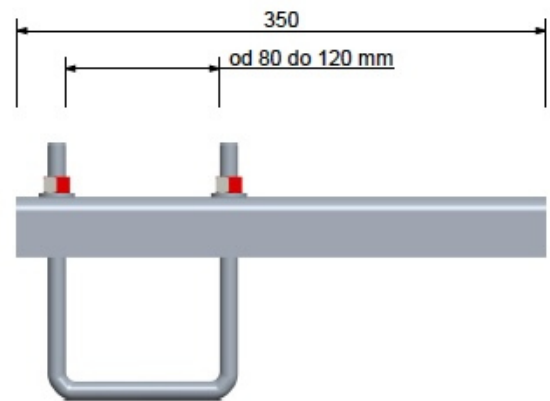
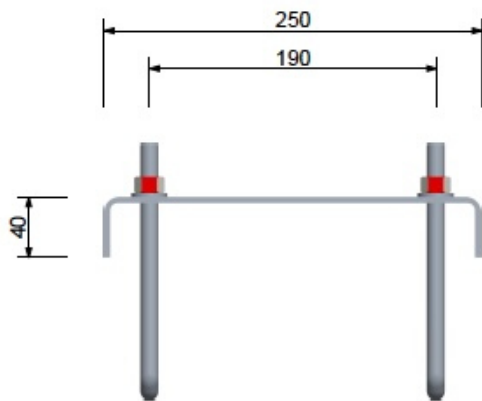
Długość (m)1

Szerokość (m)0.06

Wysokość (m)0.29

Waga (kg)4.2

Objętość (m³)17.4



Przykład użycia adaptera

