

# Oprawa dekoracyjna parkowa LED 24-74W

Kod Elektriako: 102102



**UWAGA:** Zdjęcie poglądowe dla całej rodziny produktów.

## Dane techniczne:

- Moc **75W**
- Strumień świetlny lampy [lm] **10700**
- Temperatura barwowa [K] **2700-6500 K**
- Stopień ochrony IP **IP66**
- Stopień ochrony mechanicznej IK **IK09**
- Wymiary **445x445x760mm**
- Moc **75W**
- Strumień świetlny lampy [lm] **10700**
- Temperatura barwowa [K] **2700-6500 K**
- Stopień ochrony IP **IP66**

- Stopień ochrony mechanicznej IK **IK09**
- Wymiary **445x445x760mm**

Nowoczesna oprawa dekoracyjna oświetlenia zewnętrznego z odlewu aluminiowego.

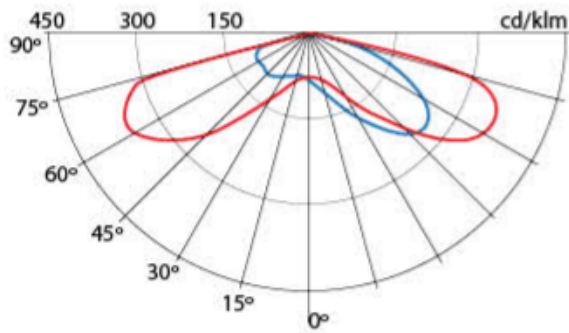
Układ optyczny wykonany w postaci modułowej z zastosowaniem najnowszej Diody LED XP-G3 firmy CREE.

Dzięki wymiennym soczewkom istnieje możliwość wyboru wielu rozsyłów światłości. Wymienne panele LED.

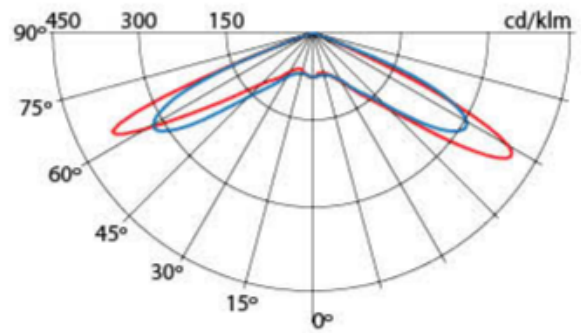
Oprawa dostępna również w wersji z szybkami (matowe lub przezroczyste).



**UWAGA:** Zdjęcie poglądowe dla całej rodziny produktów.

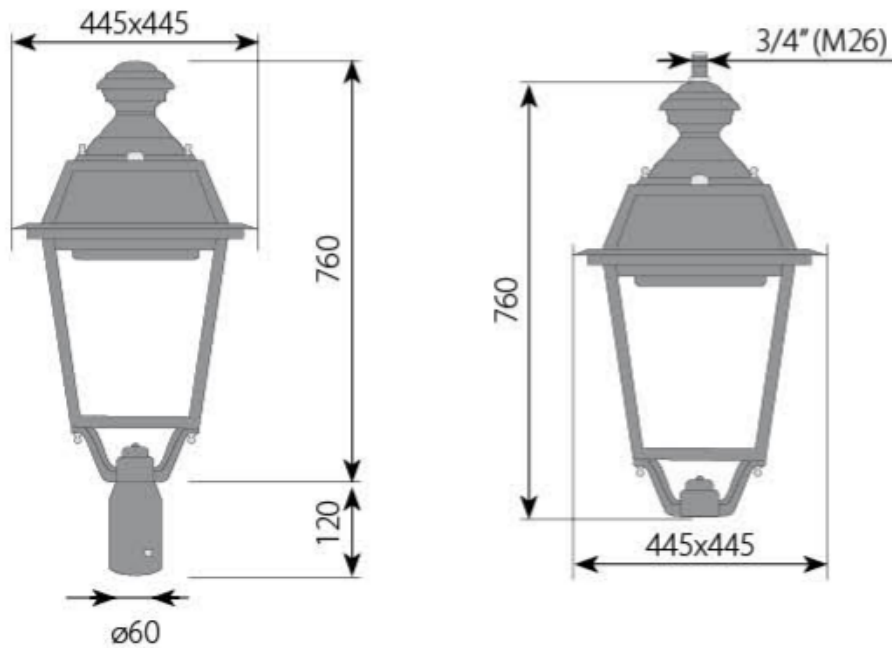


— 0°/180° — 90°/270°



— 0°/180° — 90°/270°

### WYMIARY



**UWAGA:** Zdjęcie poglądowe dla całej rodziny produktów.

Ilość diód		16 LED	24 LED	32 LED
Prąd 350mA	Strumień świetlny (lm)	2877	4316	5754
	Moc (W)	17	25	33
Prąd 500mA	Strumień świetlny (lm)	3826	5740	7653
	Moc (W)	24	36	48
Prąd 700mA	Strumień świetlny (lm)	5380	8070	10760
	Moc (W)	34	51	69
Prąd 1000mA	Strumień świetlny (lm)	7193	10789	14385
	Moc (W)	50	75	100
Powierzchnia ekspozycji wiatrowej (CxS)			0,17 m <sup>2</sup>	
Waga oparwy			4,5 kg	

• Ze względu na użyte układy optyczne oraz zasilacze dopuszcza się różnice  $\pm 8\%$  strumienia świetlnego i mocy oparwy.  
 • Podane parametry są przykładowe gdyż istnieje możliwość regulacji prądu zasilania i tym samym zmiany mocy oparwy i strumienia świetlnego.  
 • Ze względu na ciągły rozwój technologii LED parametry mogą ulec zmianie. • Chcąc uzyskać najnowsze dane prosimy o kontakt z firmą.

**UWAGA:** Zdjęcie poglądowe dla całej rodziny produktów.