

Oprawa dekoracyjna parkowa LED 16-49W

Kod ElektriKo: 102103



UWAGA: Zdjęcie poglądowe dla całej rodziny produktów.

Dane techniczne:

- Moc **50W**
- Strumień świetlny lampy [lm] **7100**
- Temperatura barwowa [K] **2700-6500 K**
- Stopień ochrony IP **IP66**
- Stopień ochrony mechanicznej IK **IK09**
- Wymiary **445x445x760mm**
- Moc **50W**
- Strumień świetlny lampy [lm] **7100**
- Temperatura barwowa [K] **2700-6500 K**
- Stopień ochrony IP **IP66**

- Stopień ochrony mechanicznej IK **IK09**
- Wymiary **445x445x760mm**

Nowoczesna oprawa dekoracyjna oświetlenia zewnętrznego z odlewu aluminiowego.

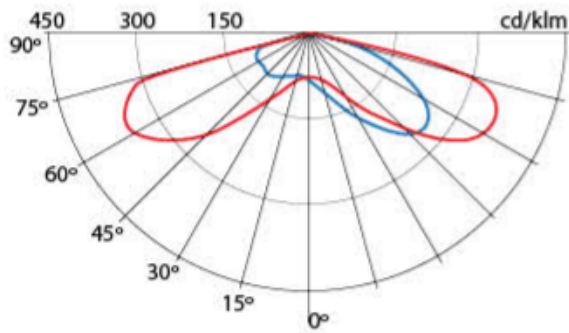
Układ optyczny wykonany w postaci modułowej z zastosowaniem najnowszej Diody LED XP-G3 firmy CREE.

Dzięki wymiennym soczewkom istnieje możliwość wyboru wielu rozsyłów światłości. Wymienne panele LED.

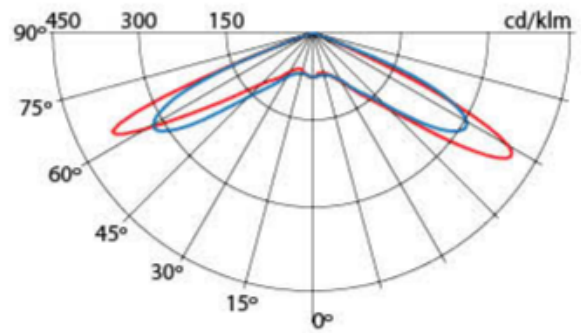
Oprawa dostępna również w wersji z szybkami (matowe lub przezroczyste).



UWAGA: Zdjęcie poglądowe dla całej rodziny produktów.

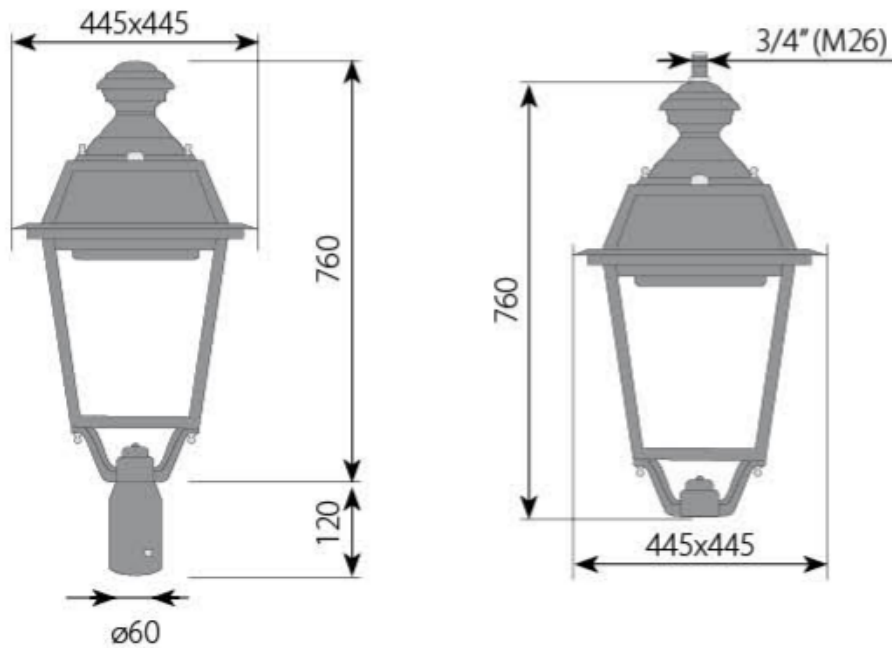


— 0°/180° — 90°/270°



— 0°/180° — 90°/270°

WYMIARY



UWAGA: Zdjęcie poglądowe dla całej rodziny produktów.

| Ilość diód | | 16 LED | 24 LED | 32 LED |
|---|------------------------|--------|---------------------|--------|
| Prąd 350mA | Strumień świetlny (lm) | 2877 | 4316 | 5754 |
| | Moc (W) | 17 | 25 | 33 |
| Prąd 500mA | Strumień świetlny (lm) | 3826 | 5740 | 7653 |
| | Moc (W) | 24 | 36 | 48 |
| Prąd 700mA | Strumień świetlny (lm) | 5380 | 8070 | 10760 |
| | Moc (W) | 34 | 51 | 69 |
| Prąd 1000mA | Strumień świetlny (lm) | 7193 | 10789 | 14385 |
| | Moc (W) | 50 | 75 | 100 |
| Powierzchnia ekspozycji wiatrowej (CxS) | | | 0,17 m ² | |
| Waga oparwy | | | 4,5 kg | |

• Ze względu na użyte układy optyczne oraz zasilacze dopuszcza się różnice $\pm 8\%$ strumienia świetlnego i mocy oprawy.
 • Podane parametry są przykładowe gdyż istnieje możliwość regulacji prądu zasilania i tym samym zmiany mocy oprawy i strumienia świetlnego.
 • Ze względu na ciągły rozwój technologii LED parametry mogą ulec zmianie. • Chcąc uzyskać najnowsze dane prosimy o kontakt z firmą.

UWAGA: Zdjęcie poglądowe dla całej rodziny produktów.