

Nowoczesna oprawa uliczna LED A 24-73W

Kod ElektriKo: 102109



UWAGA: Zdjęcie poglądowe dla całej rodziny produktów.

Dane techniczne:

- Moc **75W**
- Strumień świetlny lampy [lm] **10700lm**
- Temperatura barwowa [K] **2700-6500 K**
- Stopień ochrony IP **IP66**
- Stopień ochrony mechanicznej IK **IK10**
- Wymiary **468x728x105mm**
- Moc **75W**
- Strumień świetlny lampy [lm] **10700lm**
- Temperatura barwowa [K] **2700-6500 K**
- Stopień ochrony IP **IP66**
- Stopień ochrony mechanicznej IK **IK10**
- Wymiary **468x728x105mm**

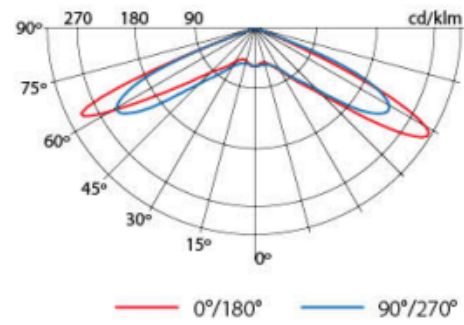
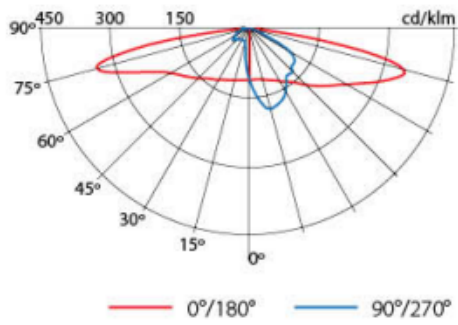
Oprawy zapewniają zoptymalizowaną wydajność fotometryczną przy niskich kosztach inwestycyjnych.

Oprawa dwukomorowa wykonana z wysokojakościowego odlewu aluminiowego.

Układ optyczny wykonany w postaci modułowej z zastosowaniem najnowszej Diody LED XP-G3 firmy CREE. Dzięki wymiennym soczewkom istnieje możliwość wyboru wielu rozsyłów światłości.

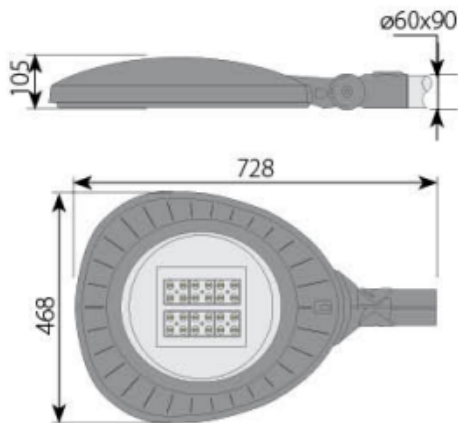
Oprawa wyposażona w uchwyt umożliwiający regulację kąta zawieszenia oprawy.

Neoprenowa uszczelka zapewnia szczelność oprawy na poziomie IP66, a szyba o wysokim stopniu czystości i odporności na uderzenia IK10 zapewnia wieloletnie użytkowanie.

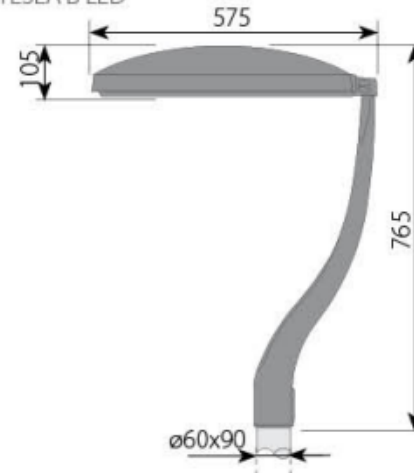


WYMIARY

TESLA A LED



TESLA B LED



UWAGA: Zdjęcie poglądowe dla całej rodziny produktów.

Ilość diód		16 LED	24 LED	32 LED	48 LED	16 LED	24 LED	32 LED	48 LED
Prąd 350mA	Strumień świetlny (lm)	2877	4316	5754	8631	2877	4316	5754	8631
	Moc (W)	17	25	33	50	17	25	33	50
Prąd 500mA	Strumień świetlny (lm)	3826	5740	7653	11479	3826	5740	7653	11479
	Moc (W)	24	36	48	72	24	36	48	72
Prąd 700mA	Strumień świetlny (lm)	5380	8070	10760	16140	5380	8070	10760	16140
	Moc (W)	34	51	69	103	34	51	69	103
Prąd 1000mA	Strumień świetlny (lm)	7193	10789	14385	21578	7193	10789	14385	21578
	Moc (W)	50	75	100	150	50	75	100	150
Powierzchnia ekspozycji wiatrowej (C _s S)		0,06 m ²				0,06 m ²			
Waga oparwy		9 kg				9,5 kg			

• Ze względu na użyte układy optyczne oraz zasilacze dopuszcza się różnice $\pm 8\%$ strumienia świetlnego i mocy oparwy.
 • Podane parametry są przykładowe gdyż istnieje możliwość regulacji prądu zasilania i tym samym zmiany mocy oparwy i strumienia świetlnego.
 • Ze względu na ciągły rozwój technologii LED parametry mogą ulec zmianie. • Chcąc uzyskać najnowsze dane prosimy o kontakt z firmą.

LED
CREE XP-G3
 CCT 2700-6500K
 CRI ≥ 70

$\cos\phi$ min. 0,95
 od -40°C do + 60° C

100 000 h
 IES LM80-L90B10
 9022 / 7043

UWAGA: Zdjęcie poglądowe dla całej rodziny produktów.



UWAGA: Zdjęcie poglądowe dla całej rodziny produktów.