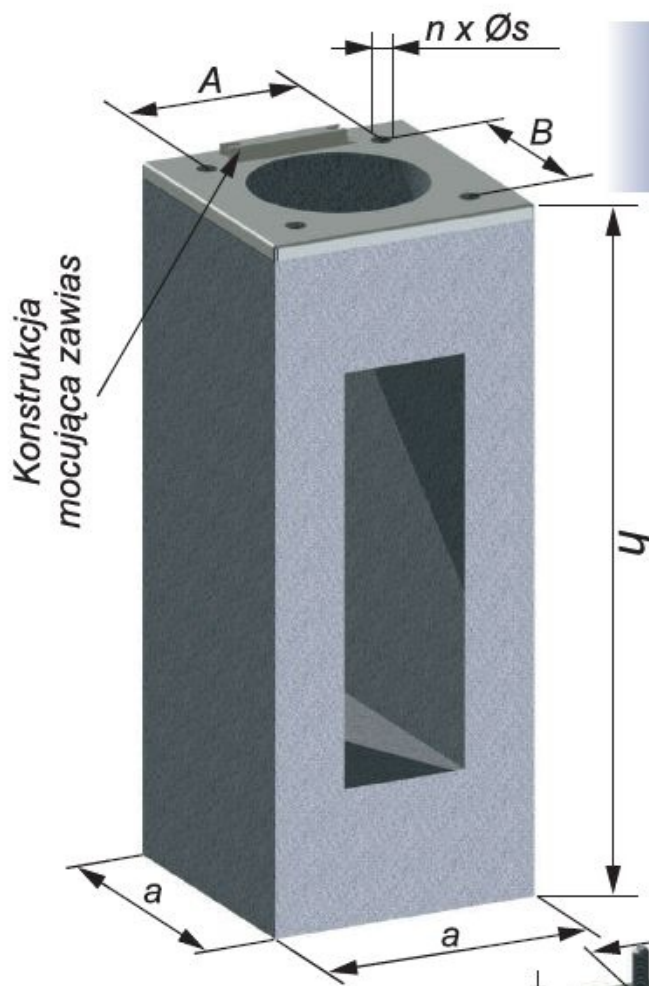


Fundament F-5/1-16 8xM24/450 zab.

Kod ElektriKo: 102133



UWAGA: Zdjęcie poglądowe dla całej rodziny produktów.

Dane techniczne:

- Waga 2700.00
- Waga 2700.00

Fundamenty przeznaczone są do posadowienia słupów typu "S" oraz innych konstrukcji, których moment utwierdzenia nie przekroczy M_g oraz posadowionych w gruncie z grupy II o średnich parametrach geotechnicznych.

| TYP | h | a | AxB/ØM | L ₁ | nxØs | m | Mg |
|-----------------|------|-----|----------|------------------|-------|-----|-----|
| | m | m | mm | mm | mm | kg | kNm |
| *F75/200 | 0,75 | | | | | 115 | 3,9 |
| F100/200 | 1,0 | 0,3 | 200 x200 | - | 4xM20 | 150 | 9,3 |
| F150/200 | 1,5 | | | | | 210 | 25 |
| F160 | 1,6 | 0,4 | 250x250 | 80 ⁺⁵ | 4xM24 | 400 | 40 |

* - Fundament przeznaczony do słupów parkowych $H \leq 4m$, gdzie obciążenie słupa nie przekracza dopuszczalnego obciążenia fundamentu $M_F \leq Mg$.

UWAGA: Zdjęcie poglądowe dla całej rodziny produktów.

F75/200
F100/200
F150/200

Budowa:

Fundamenty serii F/200:

Fundament żelbetowy prefabrykowany zakończony marką stalową z systemem mocowania podstawy słupa oraz elementami mocującymi zawias. Fundamenty bez zawiasu są wykonywane na indywidualne zamówienie.

Fundamenty serii F160:

Fundament żelbetowy o konstrukcji dzielonej (dwuczęściowej), która ułatwia transport oraz montaż, lub konstrukcji pełnej jednoczęściowej. Fundament wyposażony jest w 4 kotwy M24, służące do mocowania podstawy stopy masztów oraz innych konstrukcji.

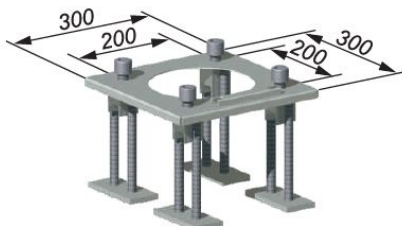
Wykonane są one z betonu zbrojonego klasy C16/20 (B20) z odpowiednimi otworami do wprowadzenia przewodów elektrycznych o maks. przekroju $4 \times 95 \text{ mm}^2$. Elementy stalowe fundamentu: kotwy, śruby, elementy złączne są ocynkowane.

UWAGA: Zdjęcie poglądowe dla całej rodziny produktów.

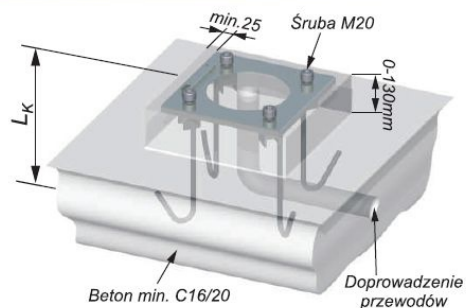
ZAKOTWIENIE SŁUPÓW OŚWIETLENIOWYCH NA MOŚCIE LUB W ELEMENTE MONOLITYCZNYM



FAJKOWE



PŁYTKOWE



| Poz. | TYP | RODZAJ ZAKOTWIENIA | MINIMALNA GRUBOŚĆ ELEMENTU ŻELBETOWEGO [L _z] | MASA [kg] | DOPUSZCZALNY MOMENT PRZENOSZONY PRZEZ ZAKOTWIENIE [M _f] |
|------|------------|--------------------|--|-----------|---|
| 1. | BF/200/440 | FAJKOWE | 440mm | 5,8 | 18kNm |
| 2. | BF/200/190 | PŁYTKOWE | 190mm | 6,5 | 15kNm |
| 3. | BF/200/210 | PŁYTKOWE | 210mm | 4,7 | 8kNm |
| 4. | BF/200/240 | PŁYTKOWE | 240mm | 6,3 | 13kNm |
| 5. | BF/200/250 | PŁYTKOWE | 250mm | 8,3 | 18kNm |
| 6. | BF/250/400 | PŁYTKOWE | 400mm | 14,1 | 30kNm |

Uwaga dla poz. 1-4: Beton zalewać przy wkręconych śrubach. Po wstępny związaniu wykręcić śruby, nałożyć środek smary na gwint, po czym ponownie wkręcić śruby w otwory. **Uwaga poz. 5:** Zakotwienie dla szpilek wystających rozstaw kotew 250x250mm/M24

UWAGA: Zdjęcie poglądowe dla całej rodziny produktów.



UWAGA: Zdjęcie poglądowe dla całej rodziny produktów.

STOPA DLA SŁUPÓW OŚWIETLENIOWYCH MONTOWANYCH NA FUNDAMENTACH SERII F/200



ZASTOSOWANIE:

Stopa ma zastosowanie w procesie produkcji wszystkich słupów parkowych i ulicznych o wysokości do 12m włącznie, a także innych konstrukcji przewidzianych do mocowania na fundamentach prefabrykowanych serii F/200.

Widok węzła mocującego stopę oraz sposób montażu z zastosowaniem zawiasu.



śruba M10 mocująca
bednarę

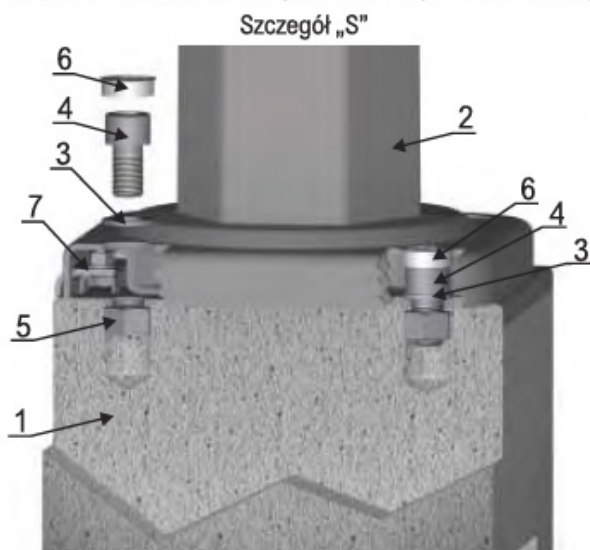
Podnoszenie słupa
przy użyciu zawiasu.

UWAGA: Zdjęcie poglądowe dla całej rodziny produktów.



KONSTRUKCJA:

Stopa wytłaczana jest z blachy w kształcie czworoboku przechodzącego w ścięty cylinder. Wyposażona jest ona w uchwyty pod zawiasy ułatwiające postawienie słupa na fundamencie bez użycia dźwigu. Węzeł mocujący słup z fundamentem wraz ze śrubami montażowymi i zawiasem jest całkowicie ukryty w wytłoczonym czworoboku.



- | | |
|----|---------------------------------|
| 1. | Fundament |
| 2. | Słup |
| 3. | Podkładka |
| 4. | Śruba |
| 5. | Nakrętka osadzona w fundamencie |
| 6. | Zaślepka |
| 7. | Zawias |

ZALETY:

- Dodatkowa ochrona połączeń śrubowych przed korozją i uszkodzeniami mechanicznymi.
- Standardowy zawias dla słupów oświetleniowych do 12m wysokości oraz innych konstrukcji mocowanych na fundamencie serii F/200.
- Utrudniony dostęp do śrub mocujących dla osób postronnych.
- Ujednolicone gabaryty stopy i rozstaw śrub mocujących dla słupów parkowych i ulicznych.
- Estetyczny wygląd.

UWAGA: Zdjęcie poglądowe dla całej rodziny produktów.