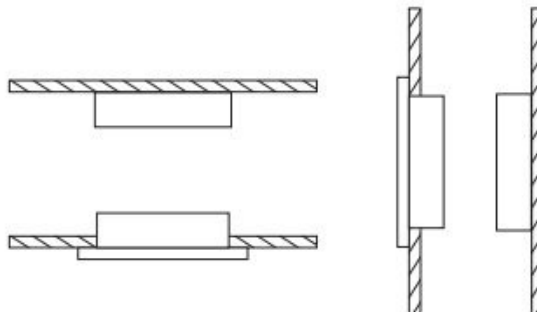


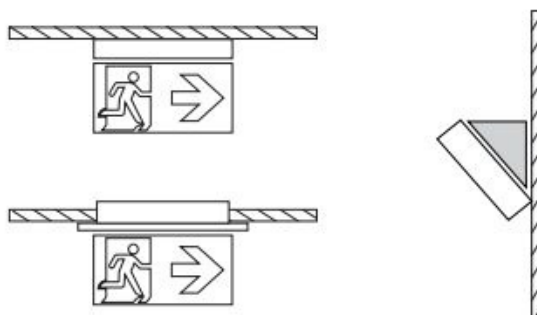
Zestaw montażowy ontec G zwieszany OG05

Kod ElektriKo: 102142 Kod TM Technologie: TM-AKC.OG05W

Montaż
Mounting



Akcesoria
Accessories



UWAGA: Zdjęcie poglądowe dla całej rodziny produktów.

Akcesoria niezbędne do odpowiedniego typu montażu lamp.