

Plafoniera E27

Kod ElektriKo: 102279



UWAGA: Zdjęcie poglądowe dla całej rodziny produktów.

Dane techniczne:

- Trzonek **E27**
- Stopień ochrony IP **IP54**
- Wymiary **330X130**
- Trzonek **E27**
- Stopień ochrony IP **IP54**
- Wymiary **330X130**

Korpus:

Biały ABS, stabilizowany UV

System optyczny:

Klosz opal z poliwęglanu, odbłyśnik z aluminium

Wyposażenie elektryczne:

Driver prądowy LED

ND – nieściemniający (standard)

DIM – ściemniający analogowo 1...10V DV

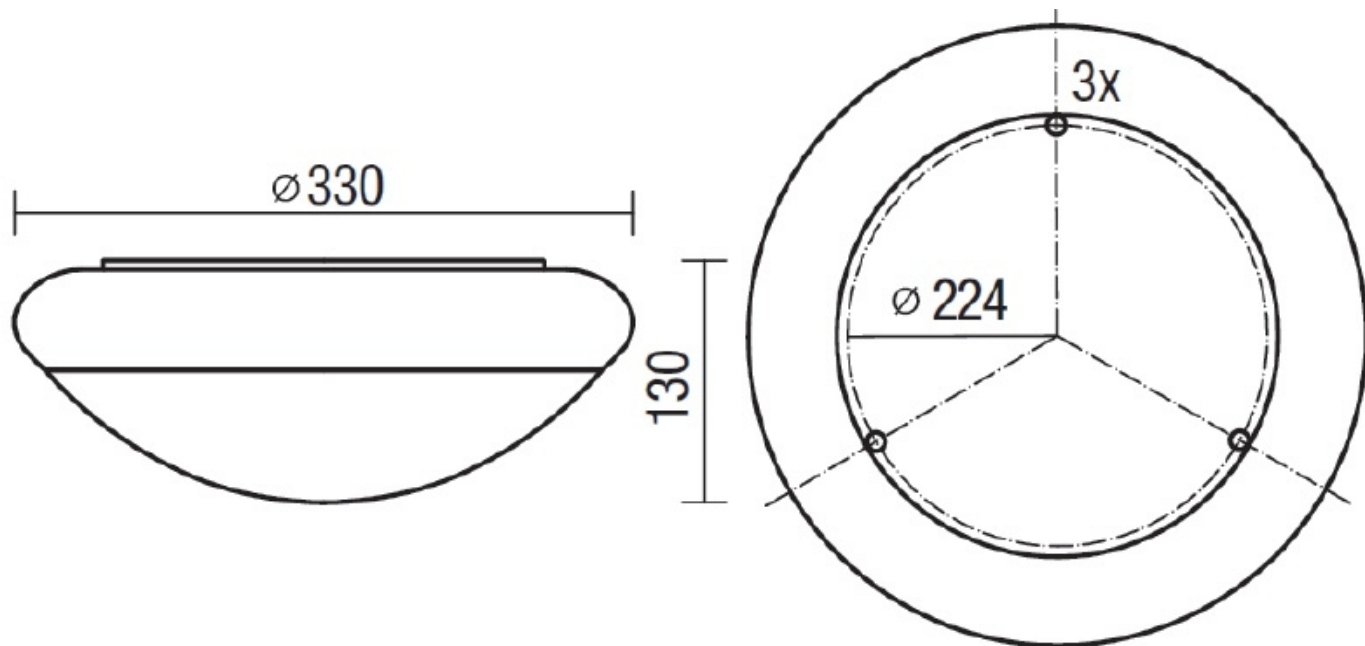
DALI – ściemniający cyfrowo DALI

SM – czujnik ruchu

Przeznaczenie:

plafoniera do oświetlenia pomieszczeń mieszkalnych,

sklepowych, korytarzy itp.



UWAGA: Zdjęcie poglądowe dla całej rodziny produktów.