

Turbina wiatrowa 400M-5 12V

Kod ElektriKo: 102421



UWAGA: Zdjęcie poglądowe dla całej rodziny produktów.

Dane techniczne:

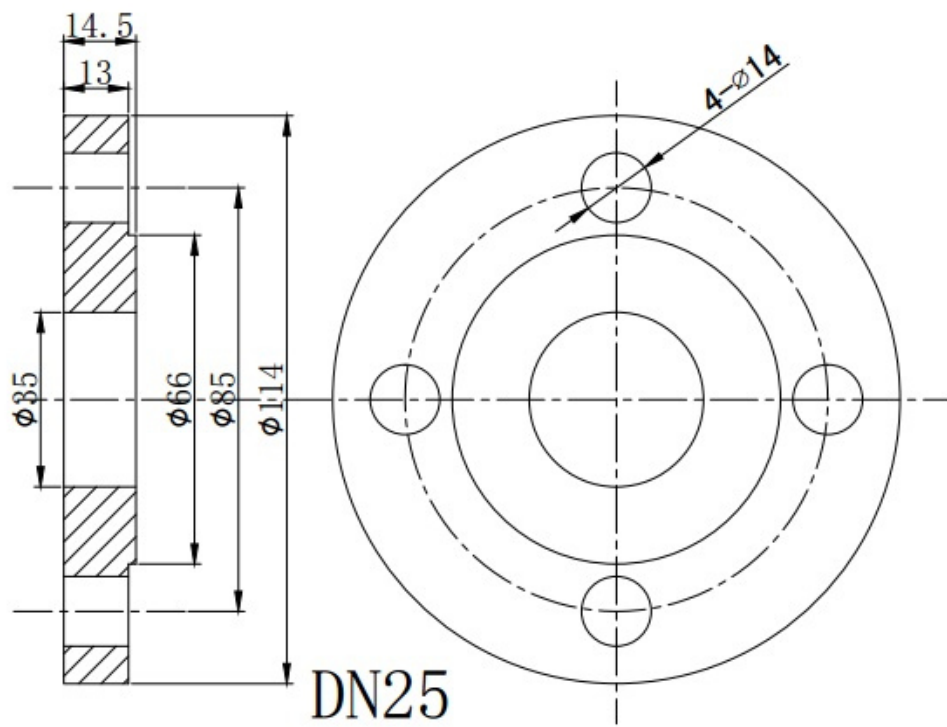
- Moc **400W**
- Napięcie [V] **12 V**
- Ilość łopat **5**
- Waga **8.00**
- Moc **400W**
- Napięcie [V] **12 V**
- Ilość łopat **5**
- Waga **8.00**

Moc znamionowa 400W
Maksymalna moc 430W
Napięcie znamionowe 12V
Prędkość startowa 2.5m/s

Prędkość znamionowa wiatru	10m/s	
Prędkość graniczna wiatru	45m/s	
Średnica wirnika	1.70m	
Waga netto	15kg.	
Ilość łopat		5
Tworzywo łopat	nylon	
Obudowa generatora	stop aluminium	
Temperatura pracy	-40°C – 80°C	

Funkcje

1. Niska prędkość rozruchu, wysokie wykorzystanie energii wiatru.
2. Łatwa instalacja, opcjonalnie połączenie rurowe lub kołnierzowe.
3. Zoptymalizowany aerodynamiczny kształt i struktura łopat, które zwiększają wykorzystanie wiatru i roczną produkcję energetyczną.
4. Korpus ze stopu aluminium odlewniczego, z 2 łożyskami obrotowymi, dzięki czemu wytrzymuje silniejszy wiatr i działa bezpieczniej.
5. Turbina posiada wbudowany hamulec magnetyczny, który skutecznie redukuje moment obrotowy przy granicznej prędkości wiatru i wpływa na optymalną pracę generatora. Uwaga: W skład zestawu nie wchodzi maszt



UWAGA: Zdjęcie poglądowe dla całej rodziny produktów.