

Oprawa ISKRA LED 36 PROG., 5 000 K, optyka T3, anodowana inox-czarny

Kod ElektriKo: 102476 Kod Rosa: 2132132/6/T3/10kV



UWAGA: Zdjęcie poglądowe dla całej rodziny produktów.

Dane techniczne:

- Moc **40W oprawa / 36W LED**
- Skuteczność świetlna [lm/W] **140lm / W**
- Strumień świetlny lampy [lm] **5600lm oprawa / 5600lm LED**
- Temperatura barwowa [K] **5000K**
- Waga **2.20**
- Moc **40W oprawa / 36W LED**
- Skuteczność świetlna [lm/W] **140lm / W**
- Strumień świetlny lampy [lm] **5600lm oprawa / 5600lm LED**
- Temperatura barwowa [K] **5000K**
- Waga **2.20**

Zastosowanie: ciągi pieszych, drogi rowerowe, drogi miejskie, drogi osiedlowe (wewnętrzne), parki

Montaż: na wysięgniku z zakończeniem \varnothing 60 x 90 mm

Stopień ochrony: IP 66 dla części optycznej i układu zasilającego

Materiał: stop aluminium, anodowany

Kolor: inox / czarny

Liczba diod: 12

Zakres temperatur pracy: od -40°C do +55°C

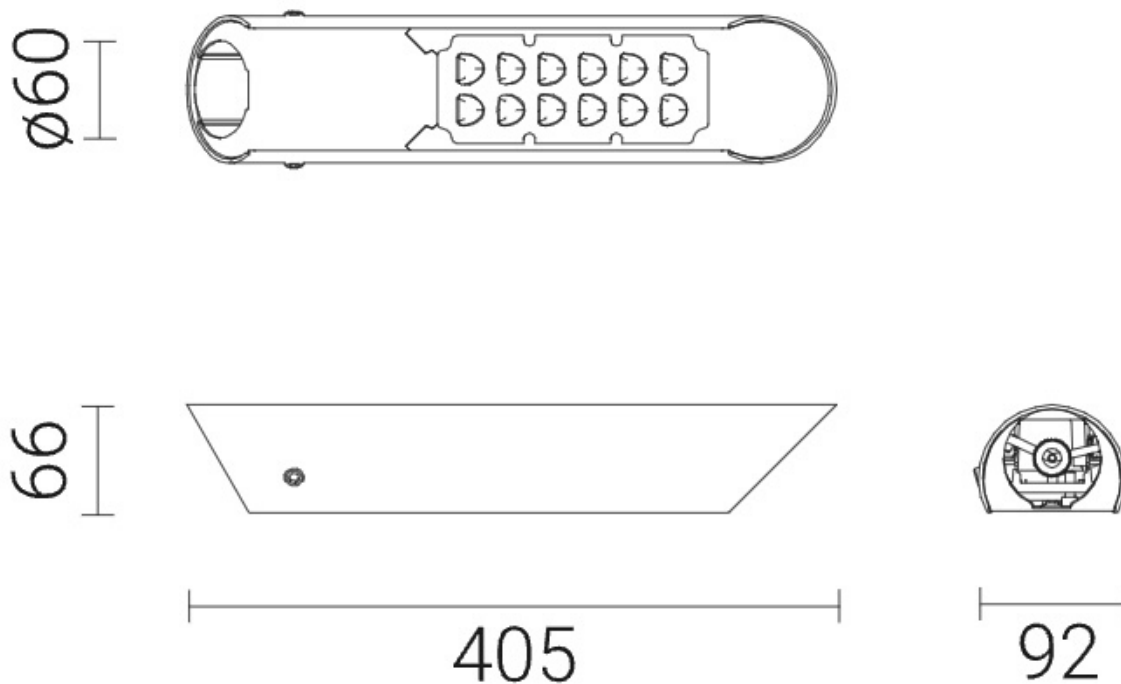
Przewidywany czas eksploatacji: L90F10 - 50 000 h, L80F20 - 100000 h

CRI: >70 dla 5000K, 4000K; >80 dla 3500K, 2700K

Częstotliwość napięcia zasilania: 50/60Hz

Współczynnik mocy: ≥ 0.95

Prąd rozruchowy: 21A / 225 μ s



UWAGA: Zdjęcie poglądowe dla całej rodziny produktów.