

LC 35W 500-800mA flexC SC ADV

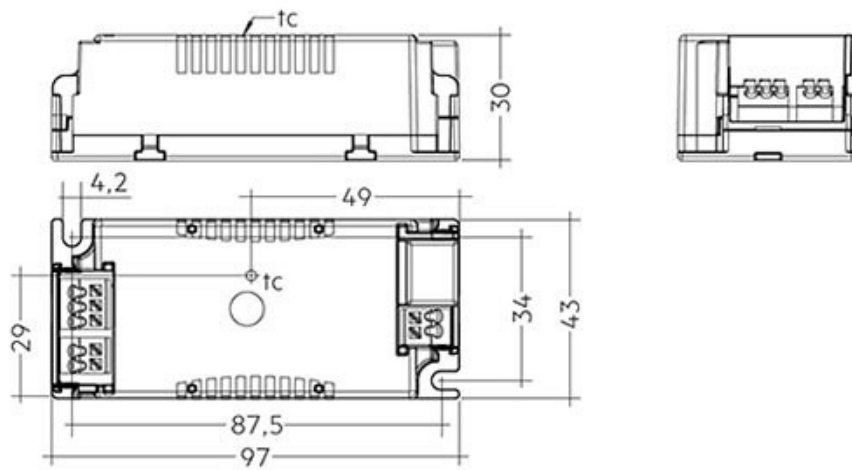
Kod ElektriKo: 102490 Kod Tridonic: 28002477



UWAGA: Zdjęcie poglądowe dla całej rodziny produktów.

Opis produktu:

- Może być wbudowany w oprawę lub zastosowany poza oprawą z opcjonalną klapką (patrz akcesoria)
- Mała konstrukcja (97 x 43 x 30 mm)
- Regulowany prąd wyjściowy między 500 a 800 mA w 5 krokach z wtyczką ADV (wstępnie wybrany prąd 500 mA)
- Max. moc wyjściowa 35,2W
- Do opraw o klasie ochrony II
- Zabezpieczenie temperaturowe zgodnie z EN 61347-2-13 C5e
- Nominalna żywotność do 100 000h



UWAGA: Zdjęcie poglądowe dla całej rodziny produktów.