

Lampa solarna LED parkowa 20W panel 45W LiFePO4 45Ah

Kod ElektriKo: 102632



UWAGA: Zdjęcie poglądowe dla całej rodziny produktów.

Dane techniczne:

- Moc lampy [W] **20W**
- Strumień świetlny lampy [lm] **2500lm**
- Barwa światła **zimnobiała**
- Temperatura barwowa [K] **5000-6000K**
- Stopień ochrony IP **IP65**
- Akumulator **LiFePO4 – 45Ah litowo-żelazowo-fosforanowy (3,2V)**
- Panel fotowoltaiczny **45W mono**
- Moc lampy [W] **20W**
- Strumień świetlny lampy [lm] **2500lm**
- Barwa światła **zimnobiała**
- Temperatura barwowa [K] **5000-6000K**
- Stopień ochrony IP **IP65**

- Akumulator **LiFePO4 – 45Ah litowo-żelazowo-fosforanowy (3,2V)**
- Panel fotowoltaiczny **45W mono**

Litowo-żelazowo-fosforanowy (LiFePO4) jest wyjątkowo stabilnym składem chemicznym litu w porównaniu z prawie wszystkimi innymi związkami chemicznymi litu. Akumulator składa się z naturalnie bezpiecznego materiału katody (fosforanu żelaza).

W porównaniu z innymi chemikaliami litu fosforan żelaza sprzyja silnemu wiązaniu molekularnemu, które wytrzymuje ekstremalne warunki ładowania, przedłuża cykl życia i zachowuje integralność chemiczną przez wiele cykli.

To właśnie zapewnia tym akumulatorom doskonałą stabilność termiczną, długą żywotność i odporność na nadużycia.

Akumulatory LiFePO4 nie są podatne na przegrzanie ani nie są podatne na „ucieczkę termiczną”, a zatem nie przegrzewają się ani nie zapalają, gdy są poddawane rygorystycznym niewłaściwym operacjom lub trudnym warunkom środowiskowym.

W przeciwieństwie do zalanych akumulatorów kwasowo-ołowiowych i innych chemikaliów, akumulatory litowe nie wydzielają niebezpiecznych gazów, takich jak wodór i tlen. Nie ma również niebezpieczeństwa narażenia na żrące elektrolity, takie jak kwas siarkowy czy wodorotlenek potasu.

W większości przypadków akumulatory te można przechowywać w zamkniętych przestrzeniach bez ryzyka wybuchu, a odpowiednio zaprojektowany system nie powinien wymagać aktywnego chłodzenia ani wentylacji i mogą pracować w każdej pozycji.

Podstawowy materiał lampy wysokiej jakości aluminium

Dane techniczne:

Moc LED: 20W

Diody LED: 160 x LED chip 2835 (3,2V)

Strumień świetlny: 2500 lm

Obszar oświetlenia: do 100m²

Panel słoneczny: monokrystaliczny 45W (zintegrowany)

Barwa świecenia: 5000-6000K biała neutralna (zimna)

Akumulator: wbudowany LiFePO4 – 45Ah litowo-żelazowo-fosforanowy (3,2V)

Regulator: MPPT - inteligentny system efektywnego zasilania energią słoneczną

Żywotność akumulatora: 10 lat

Żywotność panela: 25 lat

Odporność: IP65

Kolor klosza: BIAŁY

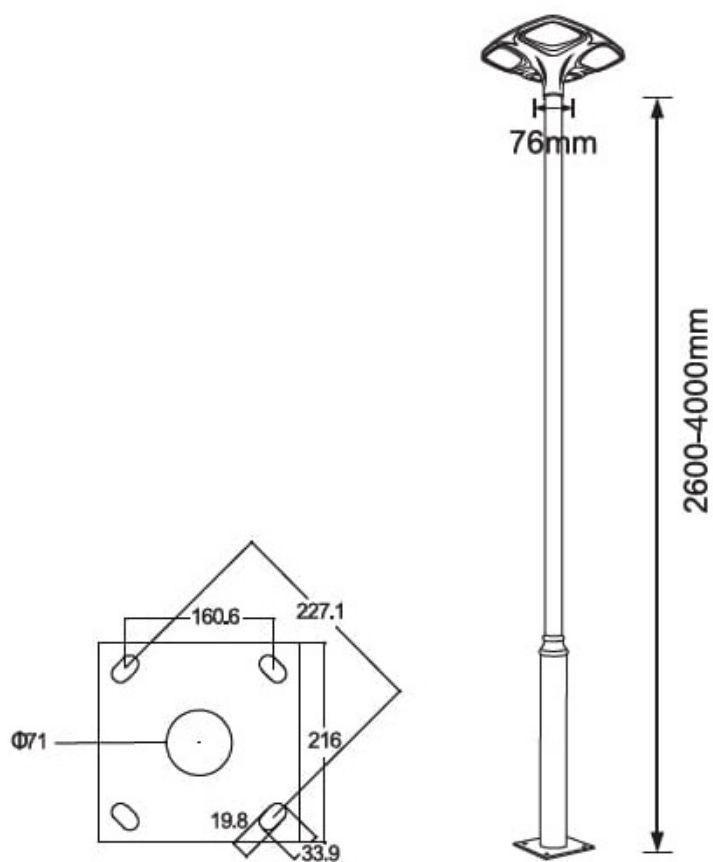
Lampa przeznaczona jest do montażu na słupie, wystarczy nasadzić lampę i skręcić porządnie śrubami.

Średnica mocowania na słupie: 76mm

Wysokość montażu: 2,6-4 metry

Wymiary lampy: dł. 56 cm / szer. 58cm / wys. 25cm

Wymiary opakowania: dł. 57 cm / szer. 58cm / wys. 27cm



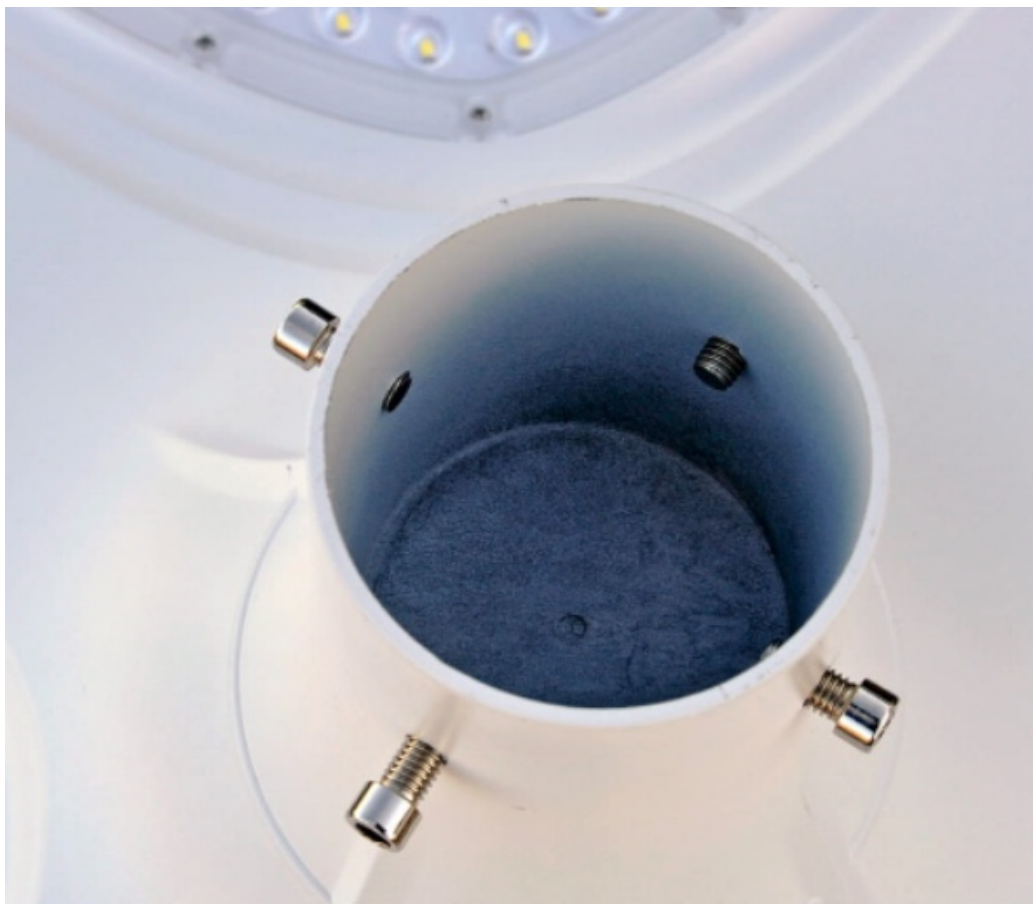
UWAGA: Zdjęcie poglądowe dla całej rodziny produktów.



UWAGA: Zdjęcie poglądowe dla całej rodziny produktów.



UWAGA: Zdjęcie poglądowe dla całej rodziny produktów.



UWAGA: Zdjęcie poglądowe dla całej rodziny produktów.



UWAGA: Zdjęcie poglądowe dla całej rodziny produktów.