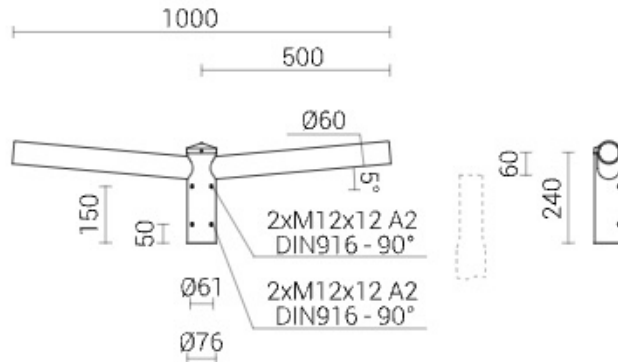


Wysięgnik alum. WR-4/2/0,5/5 ZP anodowany czarny

Kod ElektriKo: 102635 Kod Rosa: 472042059/C35



Anodowanie 10 kolorów

Pakowanie włóknina polipropylenowa

Przeznaczenie słupy aluminiowe z zakończeniem 60x180

Zastosowanie do montażu na słupach aluminiowych typu SAL z zakończeniem 60x180 mm

Wykończenie szlifowane aluminium

Materiał stop aluminium, anodowany

CE wysięgnik ze słupem stanowi zestaw - dla wysięgników obowiązuje Deklaracja Właściwości Użytkowych słupa na którym są montowane