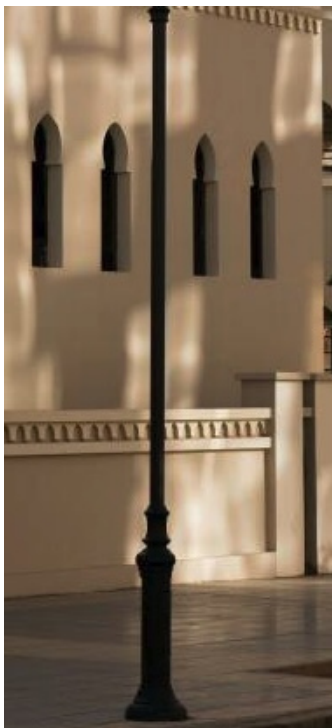


Latarnia ST4 hc-4000 żeliwno-stalowo-aluminiowa + antyplakat do 2m

Kod ElektriKo: 102641



UWAGA: Zdjęcie poglądowe dla całej rodziny produktów.

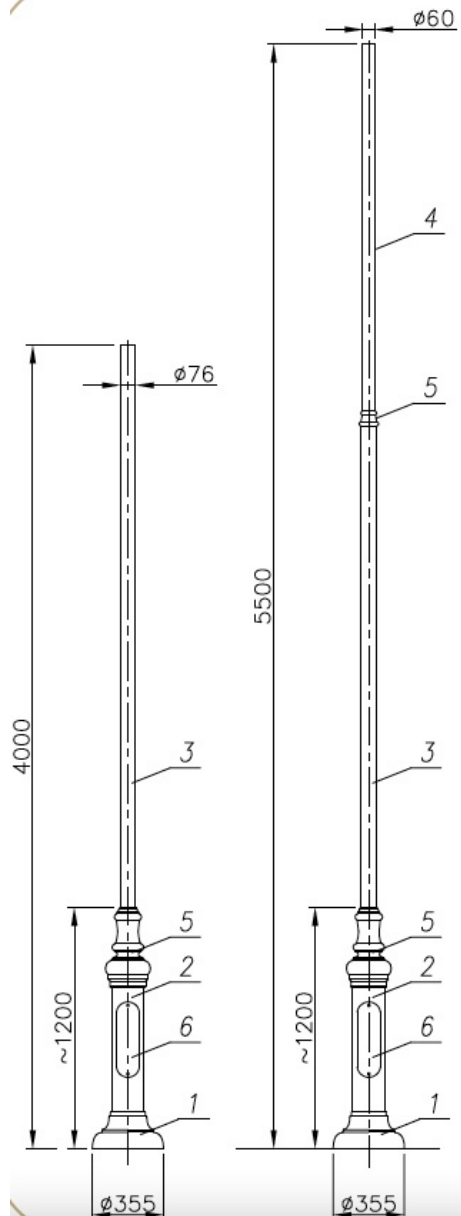
Dane techniczne:

- Wysokość słupa **4m**
- Typ fundamentu **F100A**
- Wysokość słupa **4m**
- Typ fundamentu **F100A**

- cynowanie elementów stalowych wg PN-EN ISO 1461

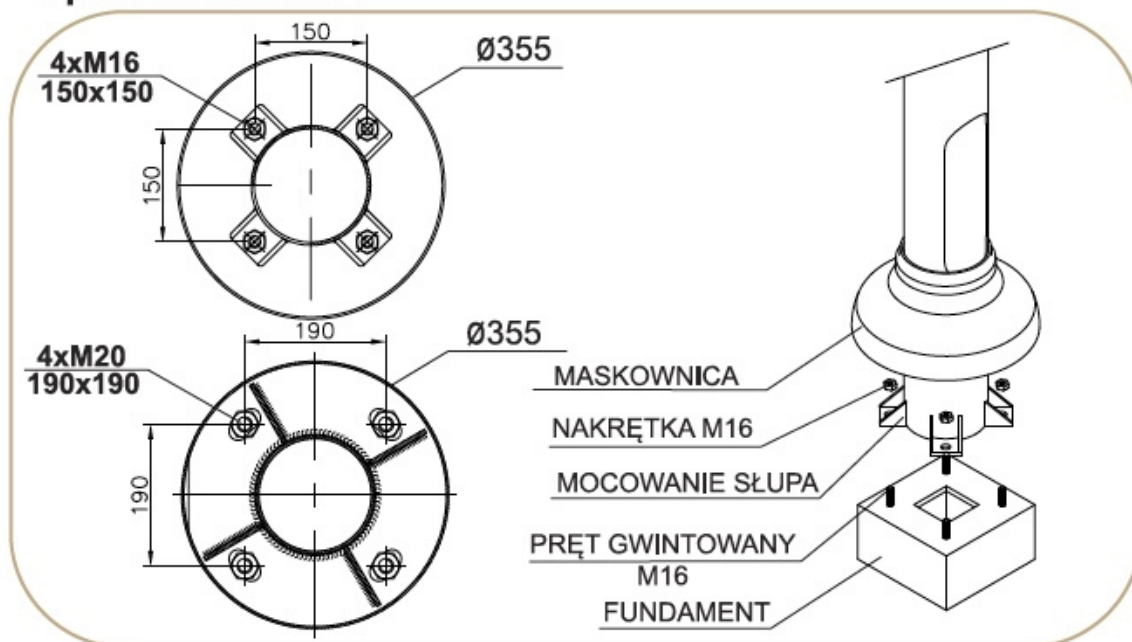
- malowanie natryskowe wielopowłokowe wg PN-EN 8501-1

- standardowy kolor RAL 7021, 9005 pozostałe kolory jako opcja



UWAGA: Zdjęcie poglądowe dla całej rodziny produktów.

Sposób montażu:



UWAGA: Zdjęcie poglądowe dla całej rodziny produktów.

Informacje ogólne:

Słup	Standardowa wysokość	Średnica zakończenia	Fundament	Waga max.
ST4	4000 mm	ø 76	F100A	40 kg
ST4	5500 mm	ø 60	F100	64 kg

Zakończenie słupa w zależności od zastosowanej oprawy lub korony.
Maksymalna wysokość kompletnej latarni - 6,5 m.

UWAGA: Zdjęcie poglądowe dla całej rodziny produktów.