

# Panel sterujący MT75

Kod ElektriKo: 102687



**UWAGA:** Zdjęcie poglądowe dla całej rodziny produktów.

## Dane techniczne:

- Wymiary [mm] **panel 193×85.2×23mm, ramka 193×94.6×48mm**
- Długość przewodów **2m**
- Wymiary [mm] **panel 193×85.2×23mm, ramka 193×94.6×48mm**
- Długość przewodów **2m**

Pobór własny 14mA/5V (bez podświetlenia)

26mA/5V (przy włączonym poświetleniu)

Temperatura otoczenia -20° C ÷ + 65° C

Wymiary panela 193×85.2×23mm

Wymiary ramki 193×94.6×48mm

Gniazdo przyłączeniowe RJ45

Długość przewodu Standard – 2 m

Waga ~ 0,22 kg

Monitor MT75 – miernik cyfrowy z wyświetlaczem LCD, wskazuje informację systemu, wykryte błędy i aktualne parametry pracy.

Miernik MT75 przeznaczony jest do pracy z kontrolerami typu MPPT XTRA-N, TRIRON, Tracer-AN, Tracer-BN, IPower-Plus, SHI

Obsługuje zarówno najnowszy protokół komunikacyjny jak i zaawansowane technologie zarządzania napięciem w obsługiwanych kontrolerach.

Możliwość kontroli pracy regulatora i przetwornicy jednocześnie

Podwójne porty komunikacyjne RJ45

4,7-calowy ekran LCD, dynamiczne wyświetlanie danych systemowych w czasie rzeczywistym

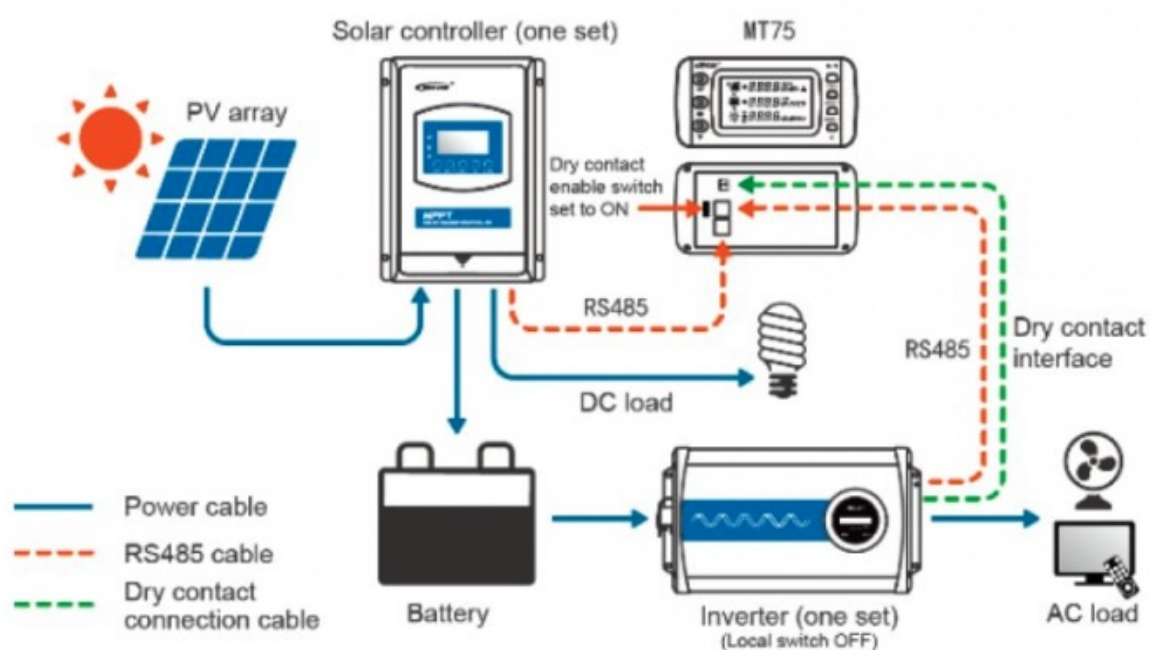
Wizualne kody błędów, terminowe powiadamianie o ostrzeżeniach i usterkach

Przycisk WŁ. / WYŁ. Obciążenia do bezpośredniego sterowania wyjściem obciążenia

Wyjście bezprądowe i projekt przełącznika

Zdalne sterowanie falownikiem WŁ. Lub WYŁ

Przyjazne połączenie z różnymi urządzeniami EPEVER



**UWAGA:** Zdjęcie poglądowe dla całej rodziny produktów.