

Oprawa parkowa OP S-70W/400

Kod Elektriako: 102842



UWAGA: Zdjęcie poglądowe dla całej rodziny produktów.

Dane techniczne:

- Źródło światła **E27 - sodowe**
- Wymiary **180mm średnica kołnierza**
- Moc [W] **70W**
- Waga **2.50**
- Źródło światła **E27 - sodowe**
- Wymiary **180mm średnica kołnierza**
- Moc [W] **70W**
- Waga **2.50**

Zastosowanie: parki, ciągi pieszych,

Montaż: na słupach typu S, SP z zakończeniem B, na układach ramion, kinkietach, słupach, wysięgnikach, kinkietach aluminiowych i stalowych z zakończeniem $\varnothing 60 \times 45$ mm

Stopień ochrony: IP 65 dla części optycznej i dla układu zasilającego

Materiał: podstawa – poliamid, osłona osprzętu elektrycznego – poliwęglan

Kolor: czarny

Napięcie zasilania: 230V AC

Częstotliwość napięcia zasilania: 50Hz

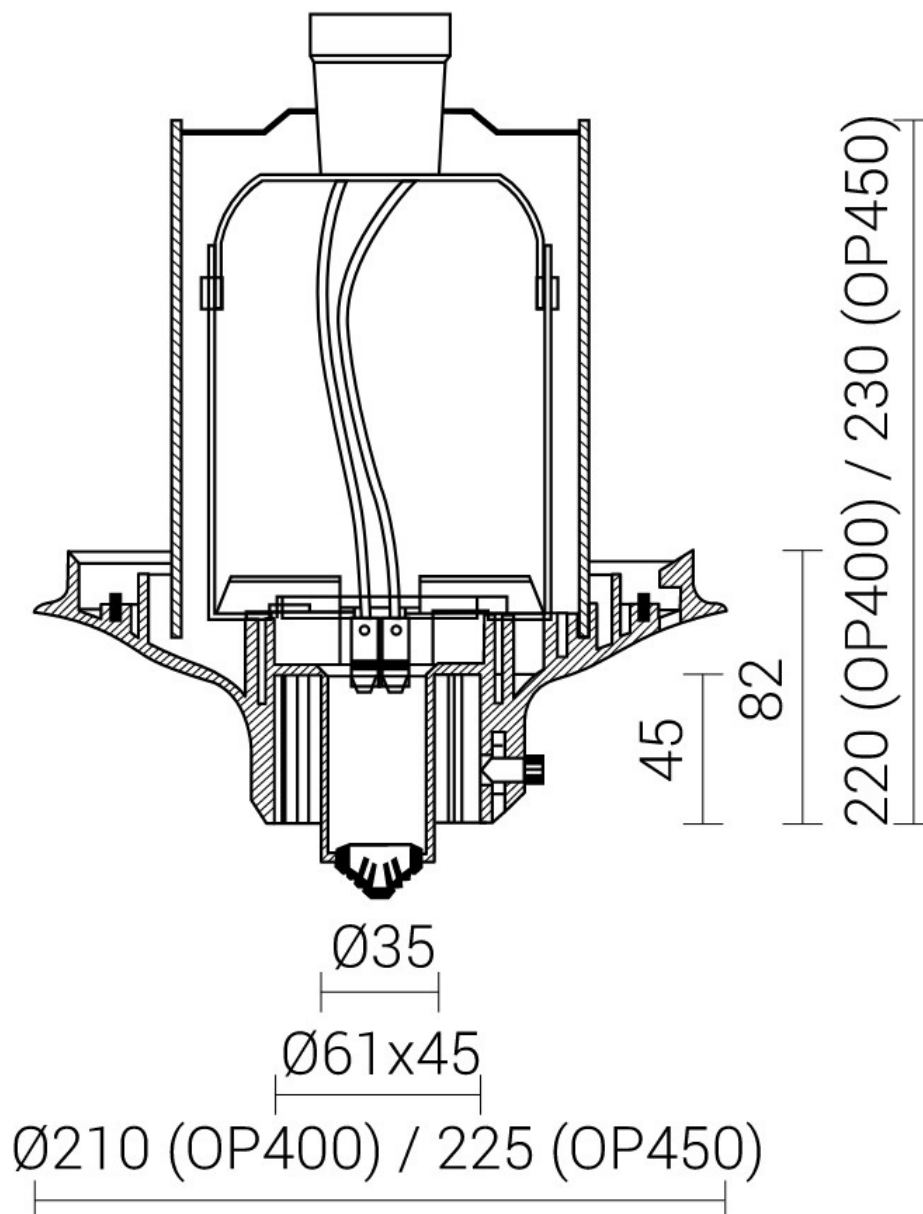
Osprzęt elektryczny: na uniwersalnej ramie montażowej, statecznik magnetyczny z

zabezpieczeniem termicznym dla lamp 50W-150W, możliwość zastosowania

statecznika elektronicznego dla lampy MH 70W (EL)

Sposób montażu: w górę lub w dół

Objętość jednostkowa: 0,01m



UWAGA: Zdjęcie poglądowe dla całej rodziny produktów.