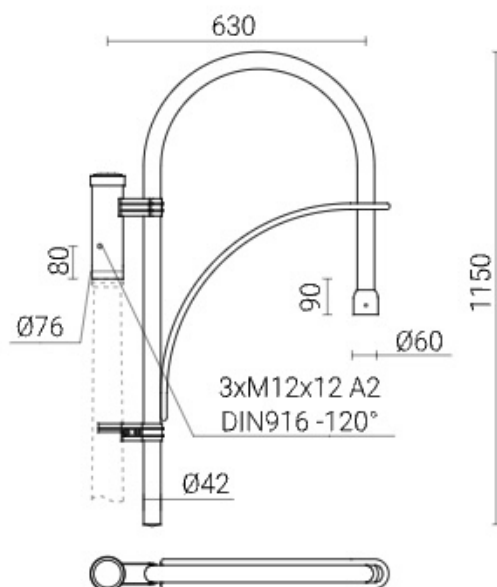


Wysięgnik alum. WT-11/1 anodowany czarny fi 60mm

Kod ElektriKo: 102843 Kod Rosa: 477111/C35



Dane techniczne:

- Waga **5.70**
- Waga **5.70**

Wysięgnik aluminiowy WTM-20/1

Anodowanie: standardowo anodowany na kolor czarny, możliwość anodowania na inne kolory

Wykończenie: szlifowane aluminium

Pakowanie: folia stretch