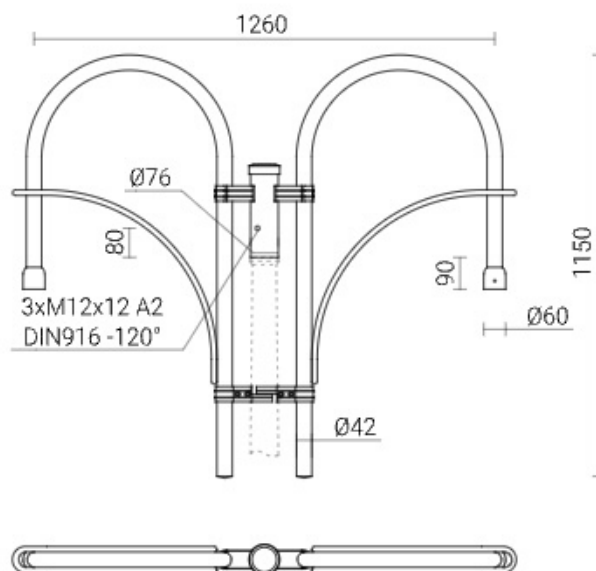


Wysięgnik alum. WT-11/2 anodowany czarny fi 60mm

Kod ElektriKo: 102844 Kod Rosa: 477112/C35



Dane techniczne:

- Waga 5.70
- Waga 5.70

Wysięgnik aluminiowy WTM-20/1

Anodowanie: standardowo anodowany na kolor czarny, możliwość anodowania na inne kolory

Wykończenie: szlifowane aluminium

Pakowanie: folia stretch