

Turbina wiatrowa 100S-3 24V 3 łopaty

Kod ElektriKo: 102906



UWAGA: Zdjęcie poglądowe dla całej rodziny produktów.

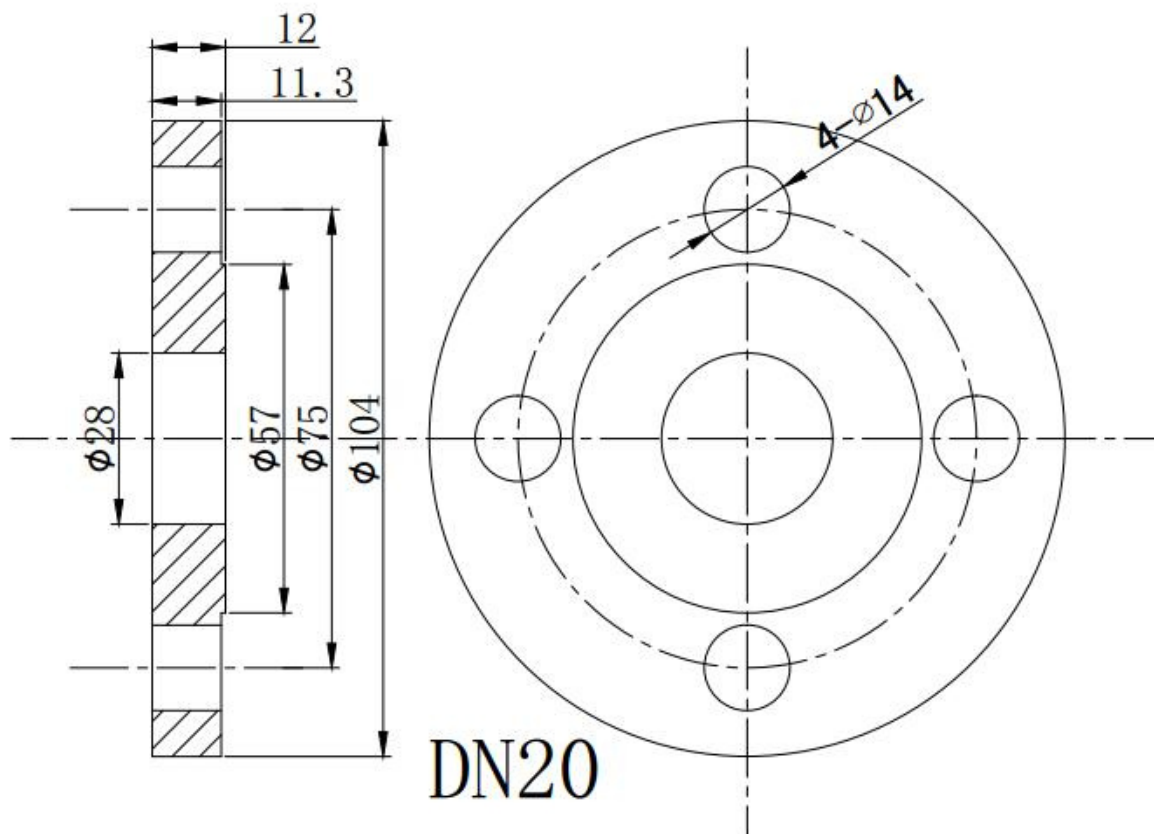
Dane techniczne:

- Moc **100 W**
- Napięcie [V] **24**
- Ilość łopat **3**
- Waga **7.50**
- Moc **100 W**
- Napięcie [V] **24**
- Ilość łopat **3**
- Waga **7.50**

Charakterystyka

1. Niska prędkość rozruchu, wysokie wykorzystanie energii wiatru.
2. Łatwa instalacja, opcjonalnie połączenie rurowe lub kołnierzowe.
3. Zoptymalizowany aerodynamiczny kształt i struktura łopát, które zwiększają wykorzystanie wiatru i roczną produkcję energetyczną.
4. Korpus ze stopu aluminium odlewniczego, z 2 łożyskami obrotowymi, dzięki czemu wytrzymuje silniejszy wiatr i działa bezpieczniej.
5. Turbina posiada wbudowany hamulec magnetyczny, który skutecznie redukuje moment obrotowy przy granicznej prędkości wiatru i wpływa na optymalną pracę generatora.

Uwaga: W skład zestawu nie wchodzi maszt



UWAGA: Zdjęcie poglądowe dla całej rodziny produktów.