

# Lampa uliczna Led 10200lm 740 RW2 IP66 II kl. DALI (69W) INW

Kod ElektriKo: 102916 Kod Lena: 961847



**UWAGA:** Zdjęcie poglądowe dla całej rodziny produktów.

## Dane techniczne:

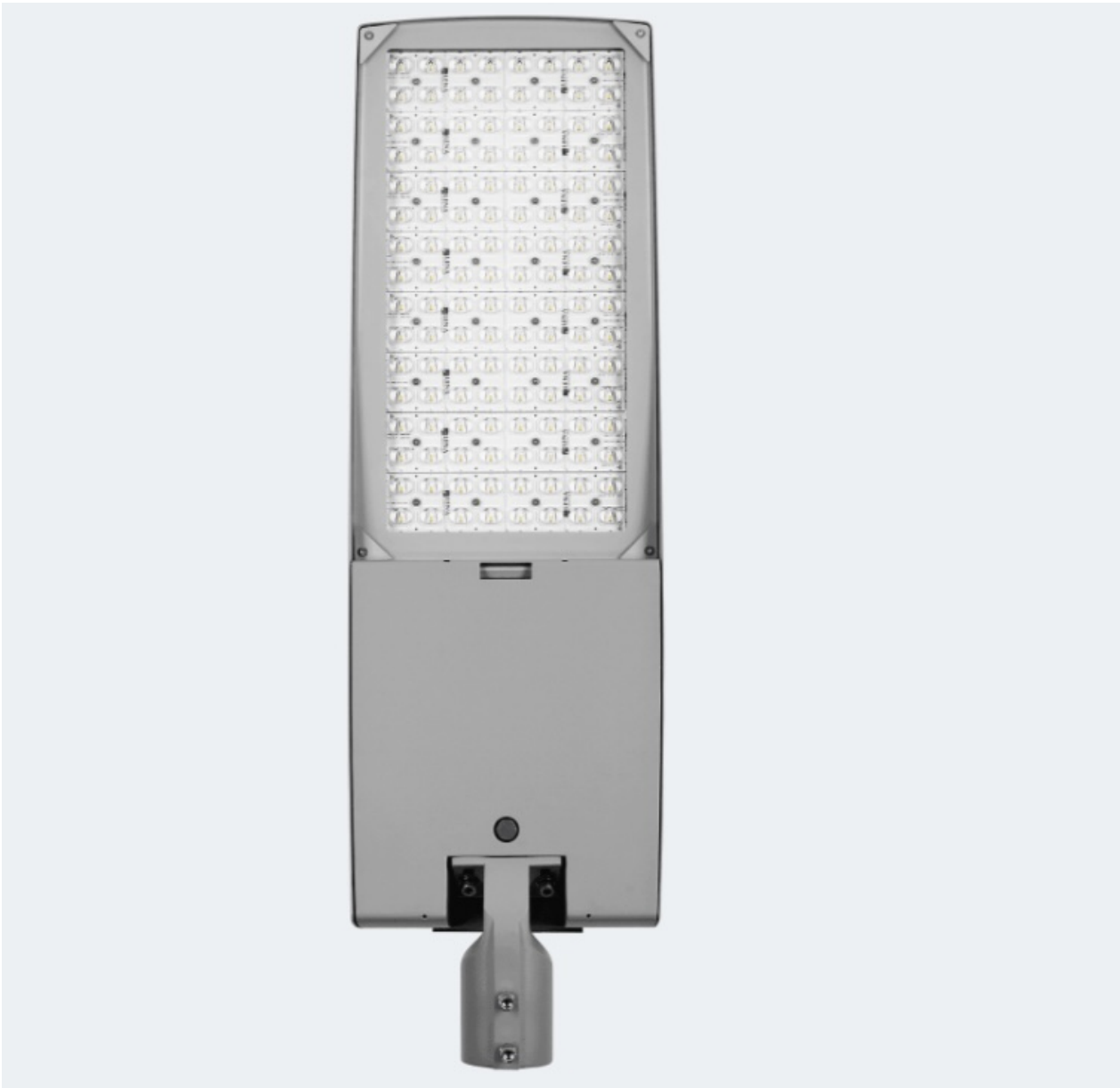
- Moc **69W**
- Strumień świetlny lampy [lm] **10200lm**
- Temperatura barwowa [K] **4000**
- Moc **69W**
- Strumień świetlny lampy [lm] **10200lm**
- Temperatura barwowa [K] **4000**
- Źródło światła **LED**
- Stopień ochrony IP **IP66**
- Stopień ochrony mechanicznej IK **IK08**

Nowa generacja lamp drogowych dedykowanych technologii LED. Zaprojektowana od podstaw, wprowadza nowe rozwiązania poprawiające rozkład światła i bilans temperaturowy. W oprawie zastosowano kierunkowe matryce soczewkowe. Komponenty renomowanych producentów oraz nowe moduły LED mają wpływ na bardzo wysoką skuteczność świetlną - blisko 160lm/W. W oprawie zastosowano rozwiązanie polegające na zintegrowaniu klosza z modułem LED. Korpus i uchwyt wykonano z ciśnieniowego odlewu aluminium, pomalowany proszkowo. Konstrukcja

oprawy pozwala na beznarzędziowy dostęp do komory osprzętu elektrycznego. Lampa charakteryzuje się bardzo wysokim stopniem szczelności IP66 oraz odpornością na udary mechaniczne IK09 (wandaloodporność). Lampa posiada wiele usprawnień ułatwiających i przyspieszających montaż: niezależny korpus wraz z ergonomicznym systemem zwieszania modułu świetlnego; uchwyt regulowany skokowo w zakresie  $-5^{\circ}$  do  $+15^{\circ}$  (szczytowy, na słupie);  $-15^{\circ}$  do  $+5^{\circ}$  (boczny, na wysięgniku). Lampa kompatybilna z nowoczesnymi systemami sterowania (dodatkowe złącza NEMA i ZHAGA). Standardowe wyposażenie: zabezpieczenie przeciwko przypadkowemu przegrzaniu się lampy NTC; zabezpieczenie przepięciowe do 10kV; w pełni programowalny driver DALI; szyba hartowana.

#### Zastosowanie

Dzięki zastosowaniu dedykowanych optyk możliwe jest oświetlenie obiektów typu: autostrady, drogi ekspresowe, drogi krajowe, drogi gminne, drogi miejskie, drogi osiedlowe, oświetlenie obszarowe, przejścia dla pieszych. Ponadto dostępne są optyki pozwalając doświetlić chodniki, ścieżki rowerowe, boczne uliczki.



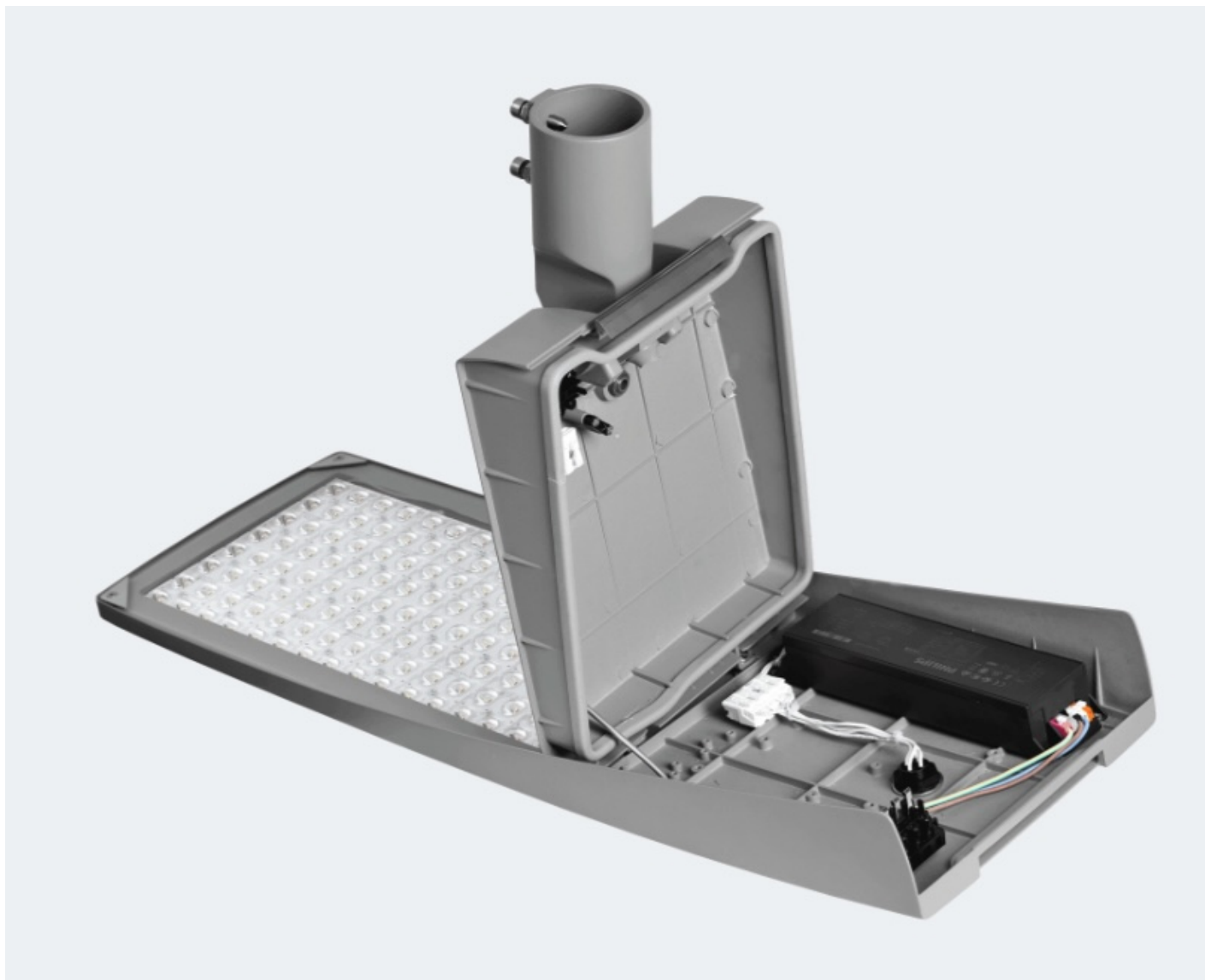
**UWAGA:** Zdjęcie poglądowe dla całej rodziny produktów.



**UWAGA:** Zdjęcie poglądowe dla całej rodziny produktów.



**UWAGA:** Zdjęcie poglądowe dla całej rodziny produktów.



**UWAGA:** Zdjęcie poglądowe dla całej rodziny produktów.