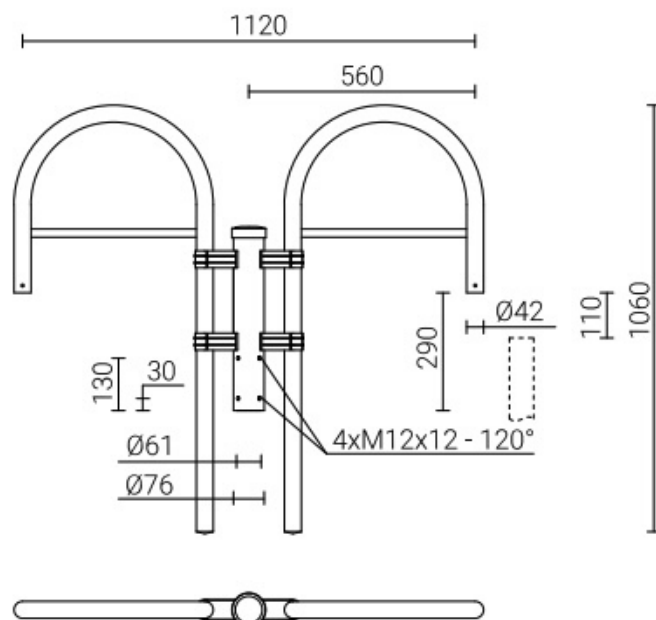


Wysięgnik alum. WA-14/2 anodowany czarny

Kod ElektriKo: 103002 Kod Rosa: 471142/C35



Dane techniczne:

- Waga 5.70
- Waga 5.70

Wysięgnik aluminiowy WTM-20/1

Anodowanie: standardowo anodowany na kolor czarny, możliwość anodowania na inne kolory

Wykończenie: szlifowane aluminium

Pakowanie: folia stretch