

Stelaż pod 2 panele solarne z turbiną wiatrową

Kod ElektriKo: 103010



UWAGA: Zdjęcie poglądowe dla całej rodziny produktów.

Dane techniczne:

- Sposób montażu **nasadzane na rurę fi 76mm, rura 88mm po zewnętrznej stronie**
- Materiał **Stal S235**
- Sposób montażu **nasadzane na rurę fi 76mm, rura 88mm po zewnętrznej stronie**
- Materiał **Stal S235**

Dane techniczne

Stelaż umożliwia montaż paneli fotowoltaicznych o szerokości:

990 – 1100 mm

Mocowanie stelażu

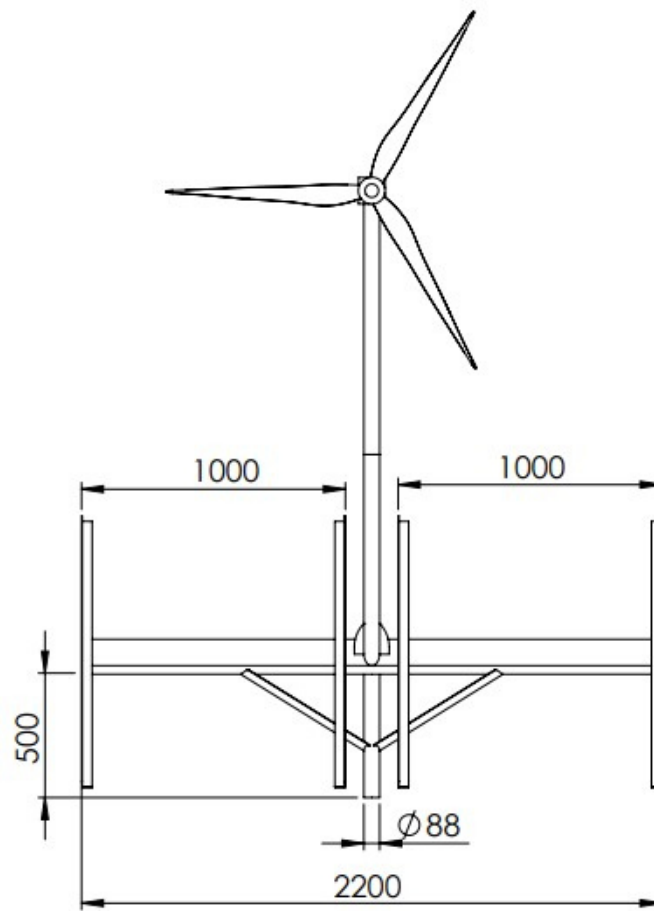
nasadzane na rurę fi 60

Materiał

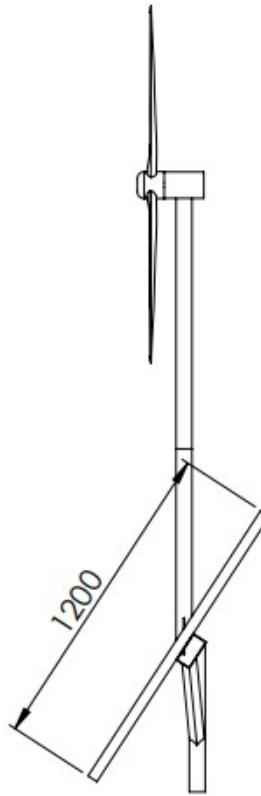
stal

Zabezpieczenie

Ocynk ogniowy



UWAGA: Zdjęcie poglądowe dla całej rodziny produktów.



UWAGA: Zdjęcie poglądowe dla całej rodziny produktów.