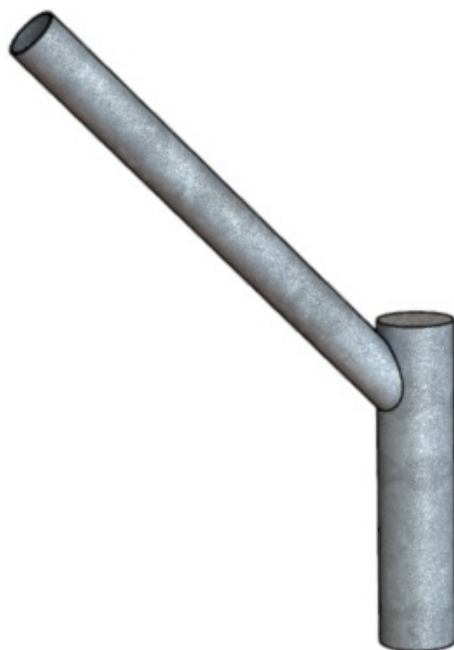


# Wysięgnik stalowy nasadzany jednoramienny 0,5m fi 38mm 15 stopni

Kod Elektriako: 103022



**UWAGA:** Zdjęcie poglądowe dla całej rodziny produktów.

## Dane techniczne:

- Średnica zakończenia **38mm**
- Ilość ramion **1**
- Wysięg wysięgnika **0,5m**
- Średnica zakończenia **38mm**
- Ilość ramion **1**
- Wysięg wysięgnika **0,5m**

## Dane techniczne

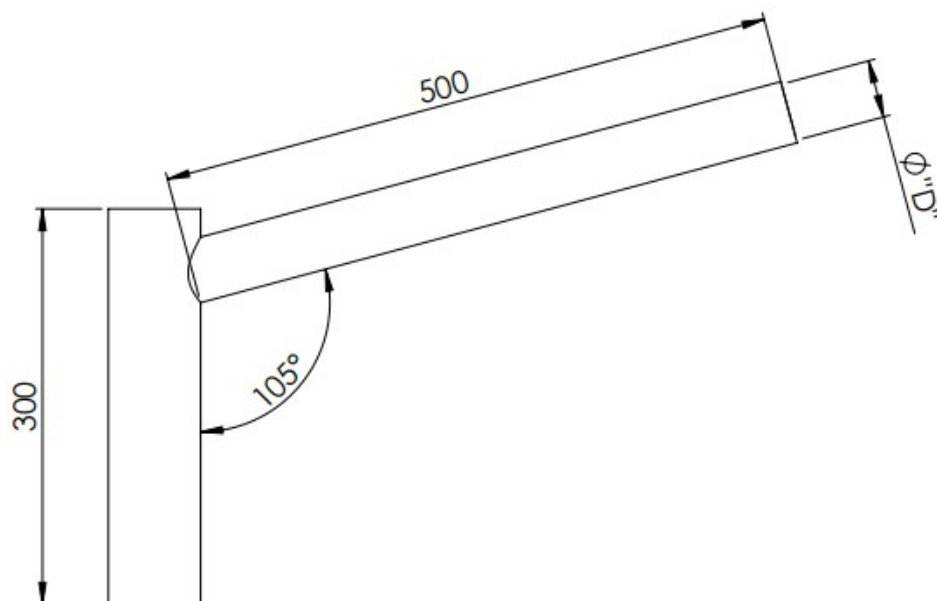
Wysokość trzpienia wysięgnika	30 cm
Długość ramienia	50 cm
Średnica ramienia	Fi 38 lub fi 48 lub fi 60
Materiał	Stal
Zabezpieczenie	O cynk ogniowy



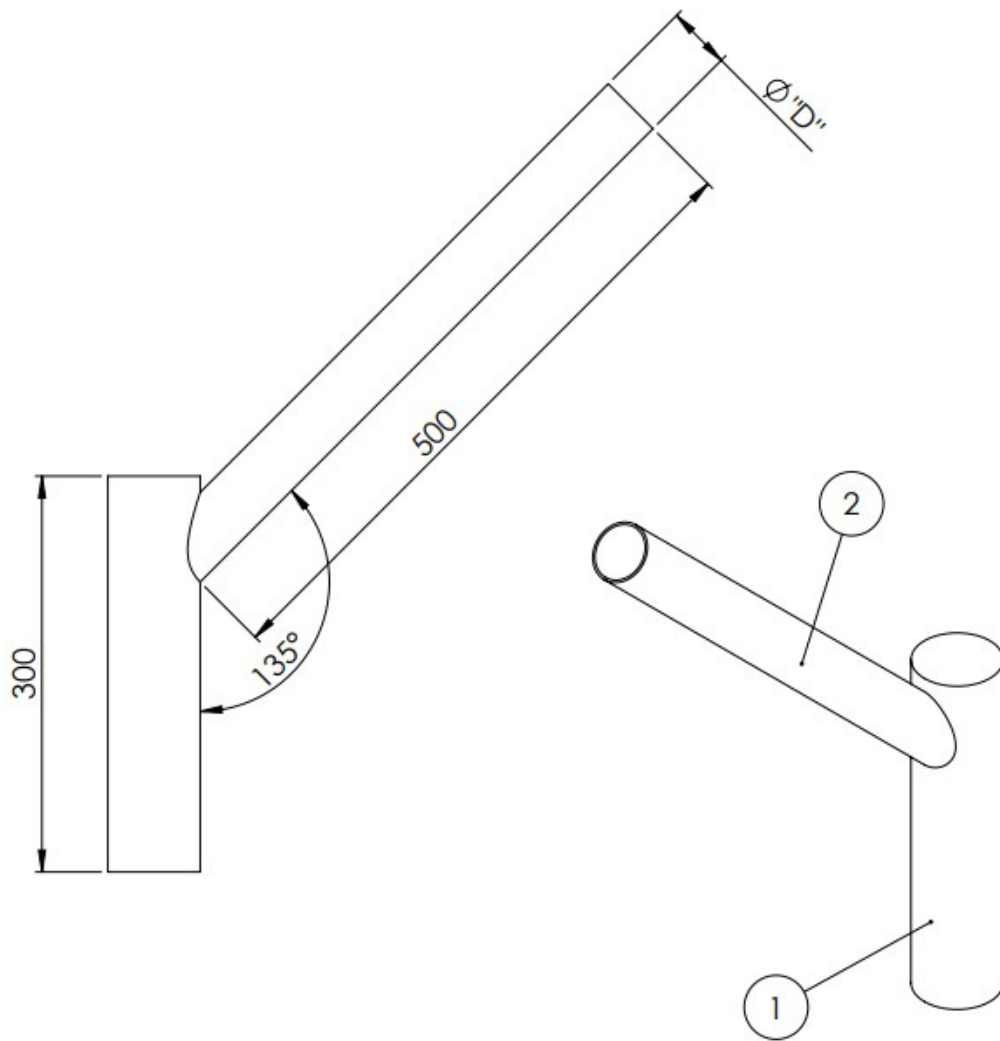
**UWAGA:** Zdjęcie poglądowe dla całej rodziny produktów.



**UWAGA:** Zdjęcie poglądowe dla całej rodziny produktów.



**UWAGA:** Zdjęcie poglądowe dla całej rodziny produktów.



**UWAGA:** Zdjęcie poglądowe dla całej rodziny produktów.