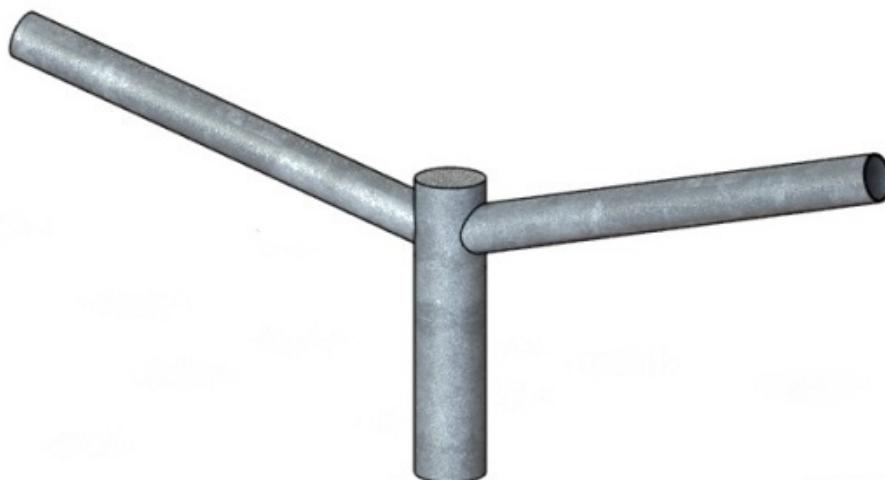


Wysięgnik stalowy nasadzany dwuramienny 0,5m fi 60mm 15 stopni

Kod Elektriako: 103030



UWAGA: Zdjęcie poglądowe dla całej rodziny produktów.

Dane techniczne:

- Średnica zakończenia **60mm**
- Ilość ramion **2**
- Wysięg wysięgnika **0,5m**
- Średnica zakończenia **60mm**
- Ilość ramion **2**
- Wysięg wysięgnika **0,5m**

Dane techniczne

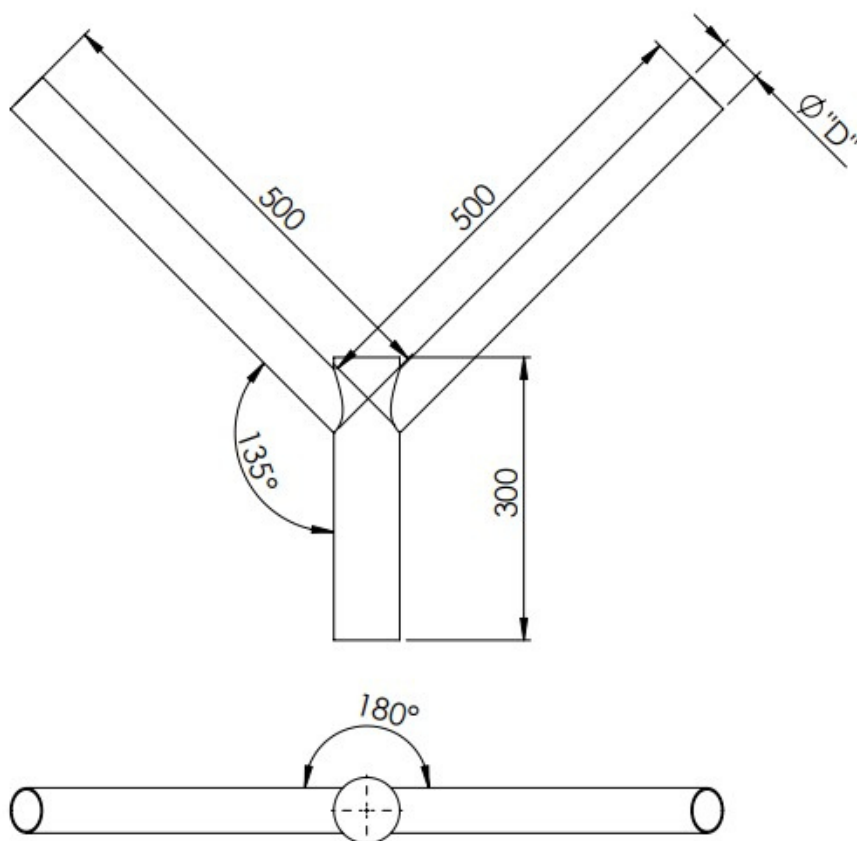
Wysokość trzpienia wysięgnika	30 cm
Długość ramienia	50 cm
Średnica ramienia	Fi 38 lub fi 48 lub fi 60
Materiał	Stal
Zabezpieczenie	O cynk ogniowy



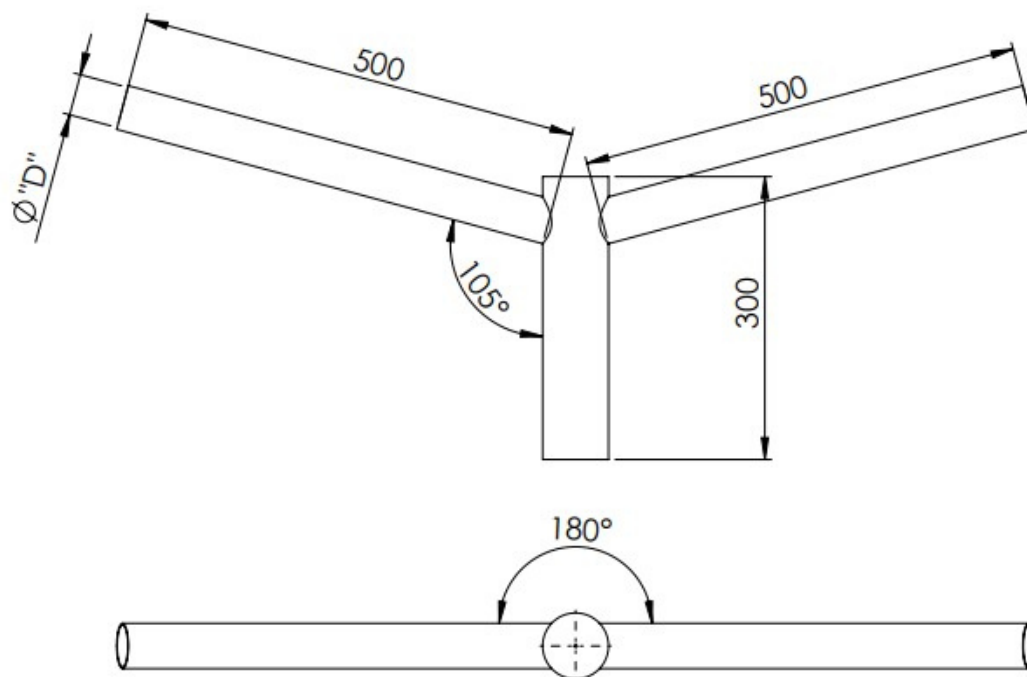
UWAGA: Zdjęcie poglądowe dla całej rodziny produktów.



UWAGA: Zdjęcie poglądowe dla całej rodziny produktów.



UWAGA: Zdjęcie poglądowe dla całej rodziny produktów.



UWAGA: Zdjęcie poglądowe dla całej rodziny produktów.