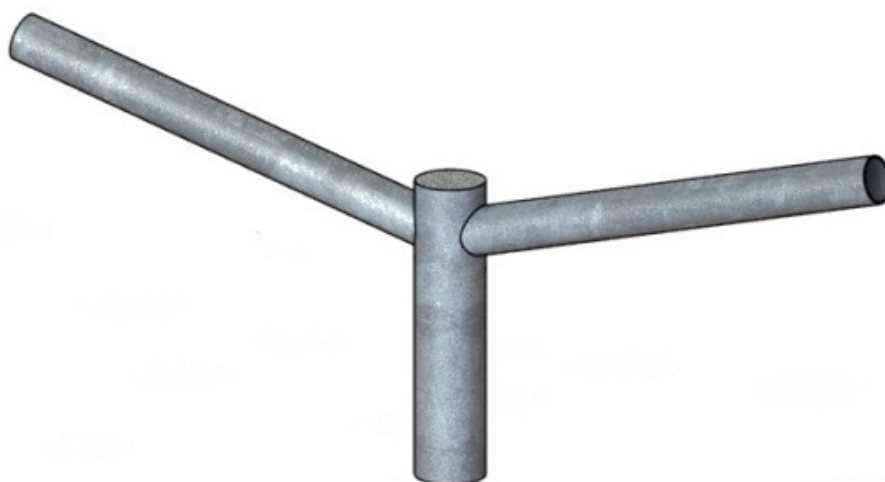


# Wysięgnik stalowy nasadzany dwuramienny 0,5m fi 60mm 45 stopni

Kod Elektriako: 103031



**UWAGA:** Zdjęcie poglądowe dla całej rodziny produktów.

## Dane techniczne:

- Średnica zakończenia **60mm**
- Ilość ramion **2**
- Wysięg wysięgnika **0,5m**
- Średnica zakończenia **60mm**
- Ilość ramion **2**
- Wysięg wysięgnika **0,5m**

## Dane techniczne

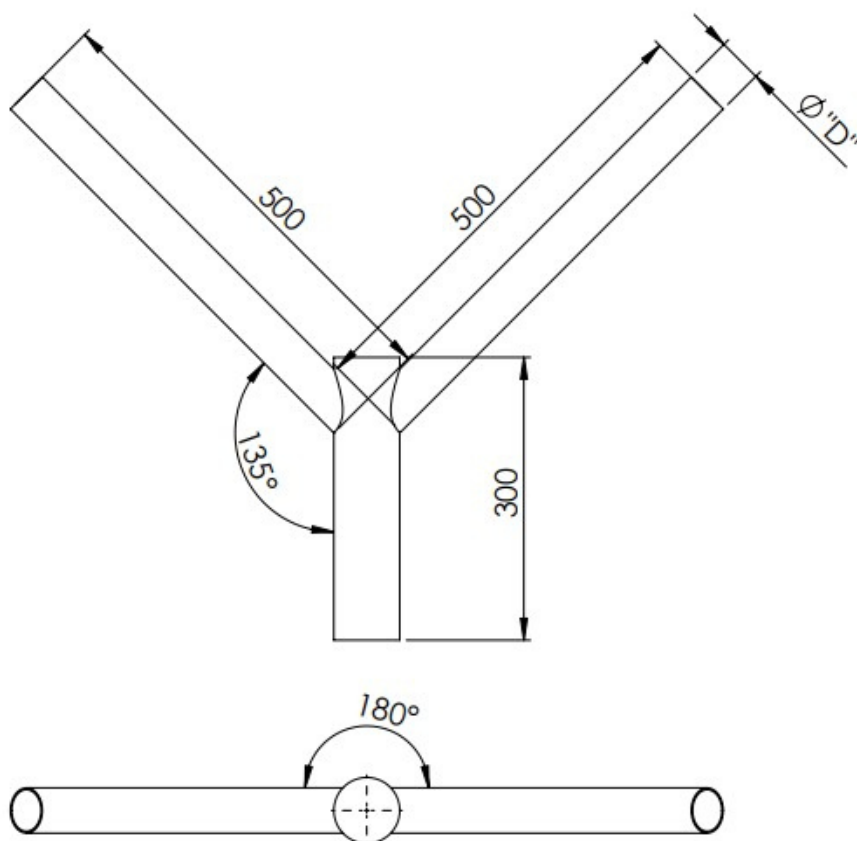
|                               |                           |
|-------------------------------|---------------------------|
| Wysokość trzpienia wysięgnika | 30 cm                     |
| Długość ramienia              | 50 cm                     |
| Średnica ramienia             | Fi 38 lub fi 48 lub fi 60 |
| Materiał                      | Stal                      |
| Zabezpieczenie                | Ocynk ogniowy             |



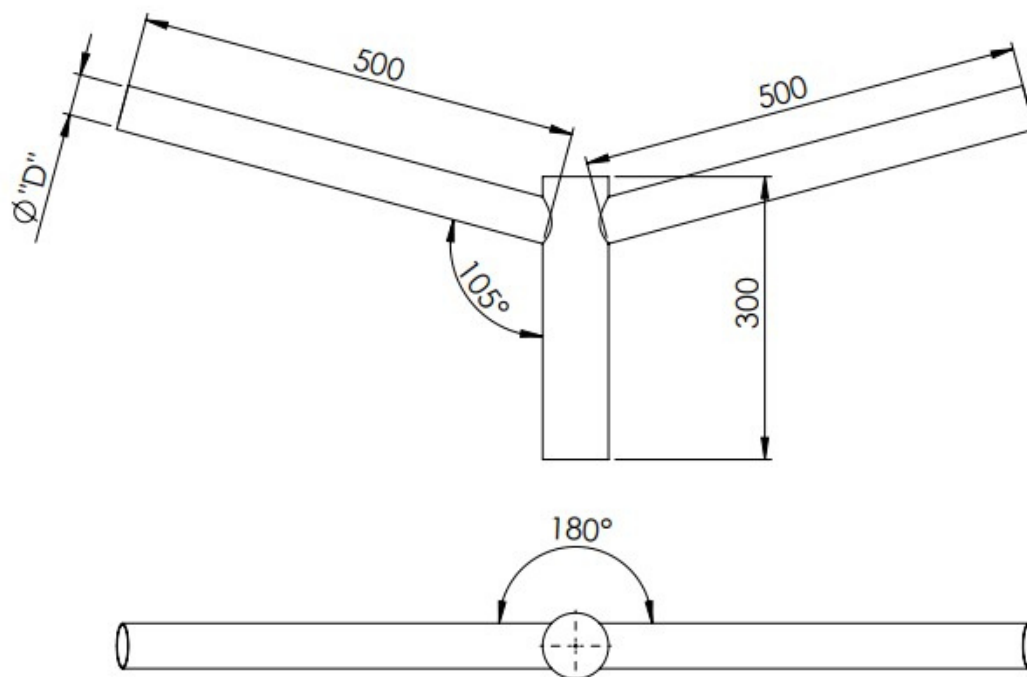
**UWAGA:** Zdjęcie poglądowe dla całej rodziny produktów.



**UWAGA:** Zdjęcie poglądowe dla całej rodziny produktów.



**UWAGA:** Zdjęcie poglądowe dla całej rodziny produktów.



**UWAGA:** Zdjęcie poglądowe dla całej rodziny produktów.