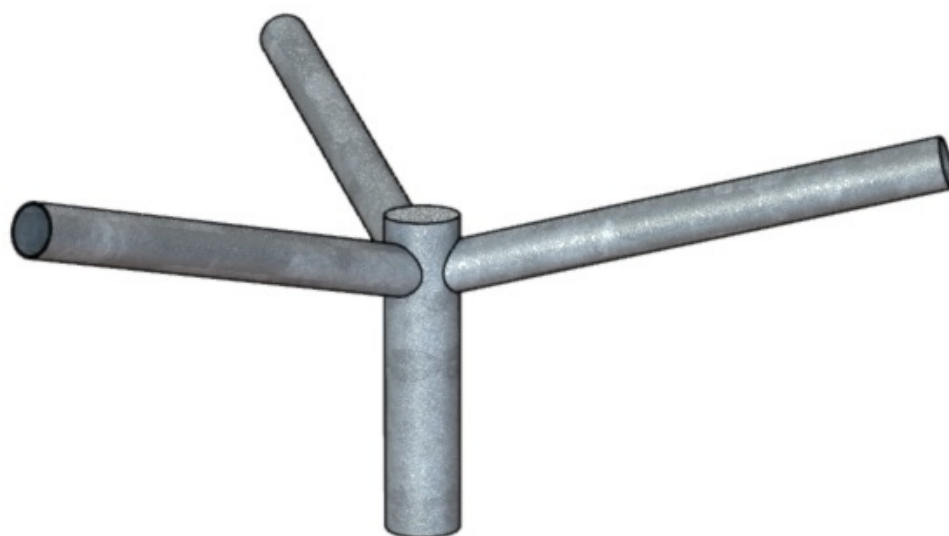


# Wysięgnik stalowy nasadzany trójramienny 0,5m fi 60mm 15 stopni

Kod ElektriKo: 103032



**UWAGA:** Zdjęcie poglądowe dla całej rodziny produktów.

## Dane techniczne:

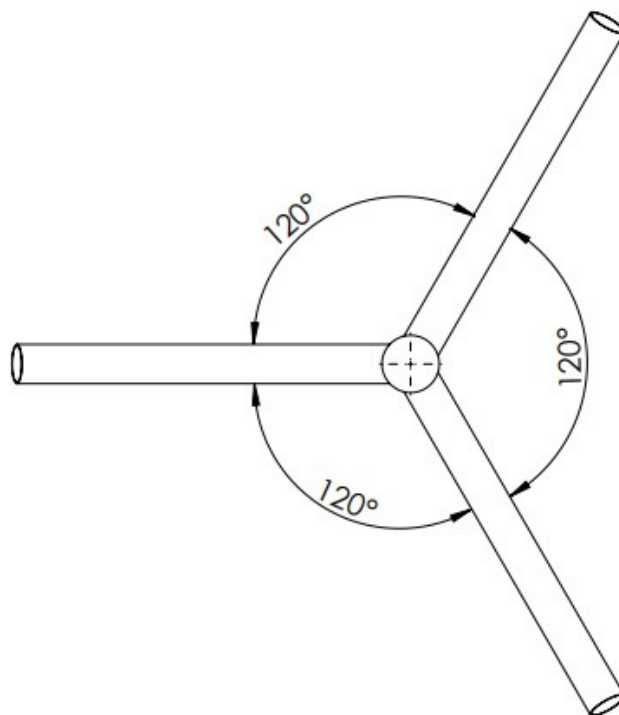
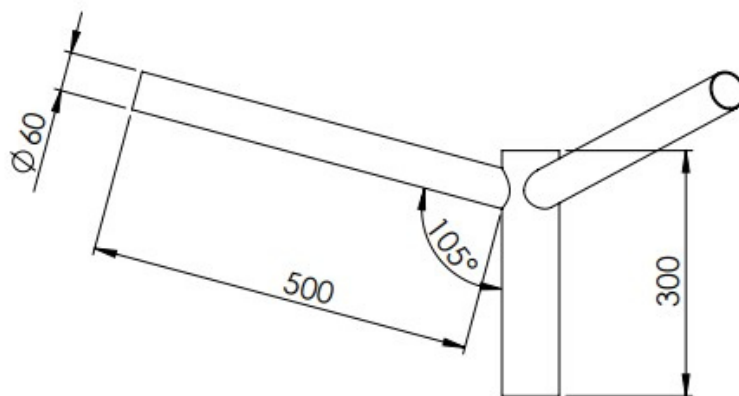
- Średnica zakończenia **60mm**
- Ilość ramion **3**
- Wysięg wysięgnika **0,5m**
- Średnica zakończenia **60mm**
- Ilość ramion **3**
- Wysięg wysięgnika **0,5m**

## Dane techniczne

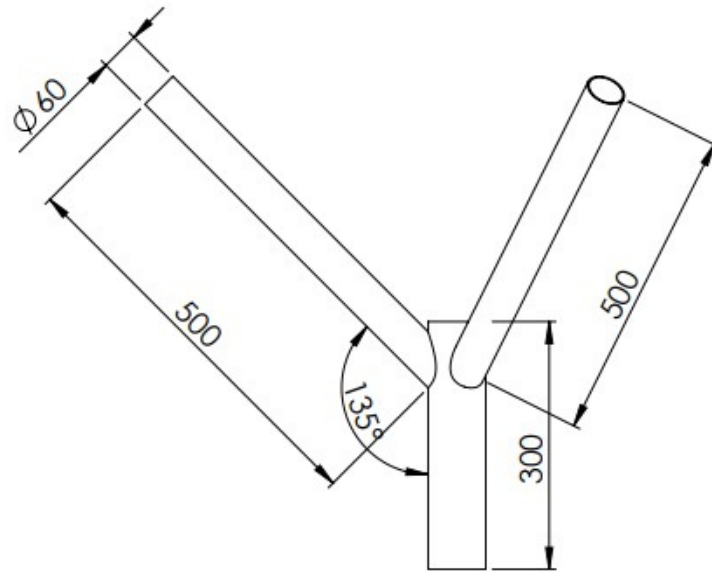
Wysokość trzpienia wysięgnika	30 cm
Długość ramienia	50 cm
Średnica ramienia	fi 60
Materiał	Stal
Zabezpieczenie	Ocynk ogniowy



**UWAGA:** Zdjęcie poglądowe dla całej rodziny produktów.



**UWAGA:** Zdjęcie poglądowe dla całej rodziny produktów.



**UWAGA:** Zdjęcie poglądowe dla całej rodziny produktów.