

Ontec S M2 102 M DATA2 W COLD EW1

Kod ElektriKo: 103106 Kod TM Technologie: TM-OS.M2DDM16CW



UWAGA: Zdjęcie poglądowe dla całej rodziny produktów.

Dane techniczne:

- Klasa ochronności **II**
- Zastosowanie **oświetlenie antypaniczne**
- Zgodność z normami europejskimi (CE) **TAK**
- Certyfikat CNBOP **TAK**
- Źródło światła **LED**
- Sposób montażu **natynkowy**
- Stopień ochrony IP **IP65**
- Kolor **RAL 9003 / RAL 7035 RAL 9004 / kolor specjalny**
- Czas pracy na baterii **1h / 3h**
- Moc **1W / 2W / 5W**
- Strumień świetlny lampy [lm] **M1 : 193 lm M2 : 235 lm M5: 243 lm**
- Napięcie [V] **230 V AC / 50 - 60 Hz ± 10%**

Multifunkcyjna oprawa **ONTEC S** łączy w sobie niezawodność i nowoczesny design.

ONTEC S posiada wysokie parametry oświetleniowe, możliwość **montażu podtynkowego** oraz **montażu flagi** - w łatwy i szybki sposób można go przekształcić w **oprawę dwustronną**.


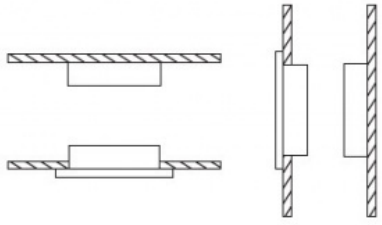
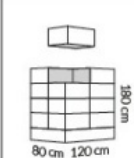
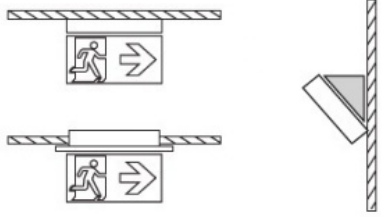
Zakres temperatury pracy: -15°C ÷ 40°C



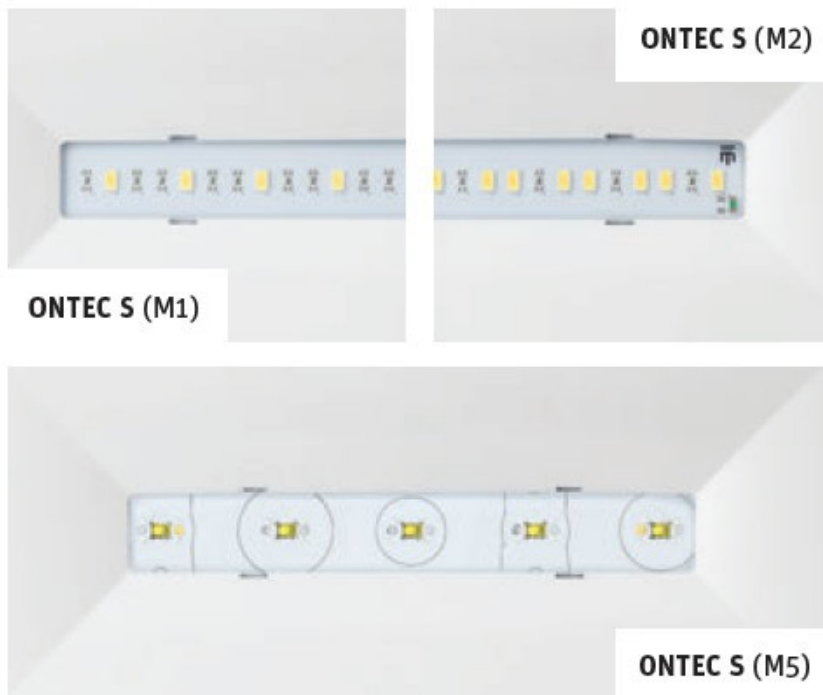
UWAGA: Zdjęcie poglądowe dla całej rodziny produktów.

ONTEC S M1, M2, M5

oświetlenie antypaniczne
antipanic lighting

<p>Wymiary [mm] Dimensions [mm]</p> 	<p>Montaż Mounting</p> 
 <p>27,5 x 4,5 x 15 [cm]</p> <p>Ilość opakowań: quantity of boxes: 700 szt.</p>	<p>Aksesoria Accessories</p> 

UWAGA: Zdjęcie poglądowe dla całej rodziny produktów.



UWAGA: Zdjęcie poglądowe dla całej rodziny produktów.