

Oprawa Iskra Led 24, 4 000 K, Optyka T4, Anodowana Inox-czarny

Kod ElektriKo: 103252 Kod Rosa: 213230/4/t4/10kv



UWAGA: Zdjęcie poglądowe dla całej rodziny produktów.

Dane techniczne:

- Moc **31W oprawa / 24W LED**
- Skuteczność świetlna [lm/W] **119lm / W**
- Strumień świetlny lampy [lm] **3700lm oprawa / 3850lm LED**
- Temperatura barwowa [K] **4000K**
- Prąd zasilania **760mA**
- Waga **2.20**
- Moc **31W oprawa / 24W LED**
- Skuteczność świetlna [lm/W] **119lm / W**
- Strumień świetlny lampy [lm] **3700lm oprawa / 3850lm LED**
- Temperatura barwowa [K] **4000K**
- Prąd zasilania **760mA**
- Waga **2.20**

Zastosowanie: ciągi pieszych, drogi rowerowe, drogi miejskie, drogi osiedlowe (wewnętrzne), parki

Montaż: na wysięgniku z zakończeniem \varnothing 60 x 90 mm

Stopień ochrony: IP 66 dla części optycznej i układu zasilającego

Materiał: stop aluminium, anodowany

Kolor: inox / czarny

Układ optyczny: soczewka z PMMA

Liczba diod: 12 dla 24W, 36W

Przewidywany czas eksploatacji: L90F10 - 50 000h, L80F20 - 100 000h

CRI: >70 dla 5000K, 4000K; >80 dla 3500K

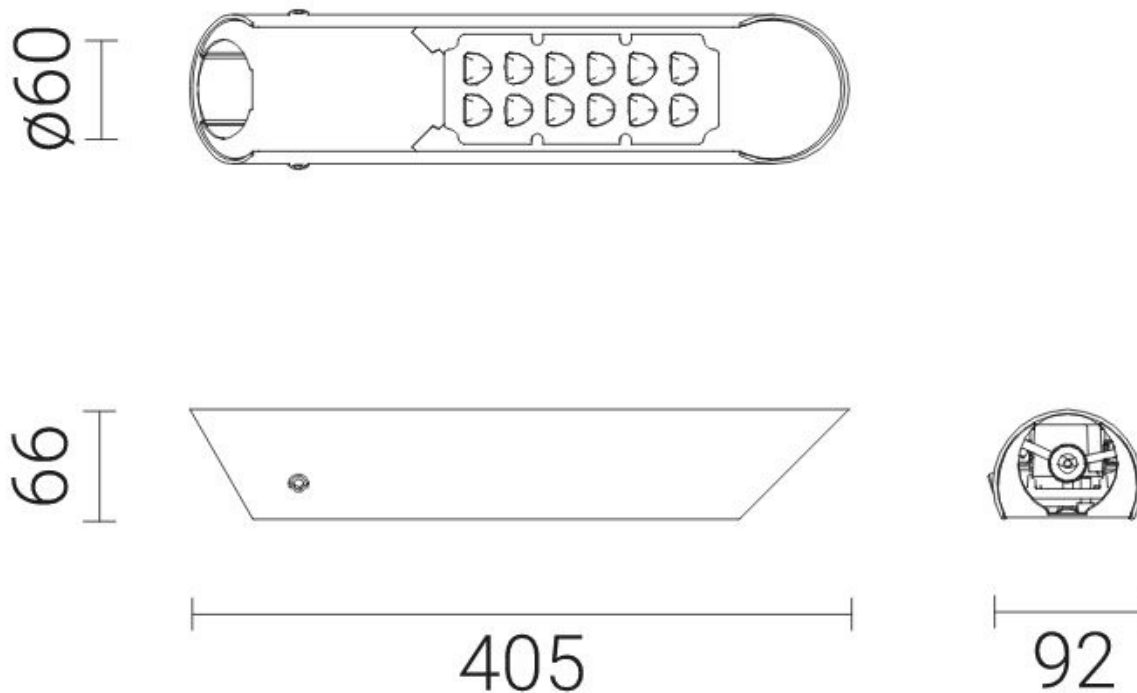
Współczynnik korekcyjny S/P: 1,8 dla 5000K; 1,45 dla 3500K; 1,55 dla 4000K

Częstotliwość napięcia zasilania: 50 - 60Hz

Współczynnik mocy: ≥ 0.95

Prąd rozruchowy: 50A / 210 μ s dla 24W, 36W

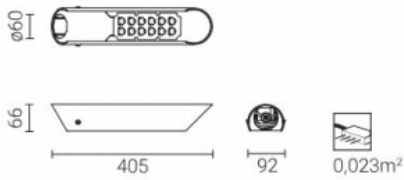
Rodzaje optyki



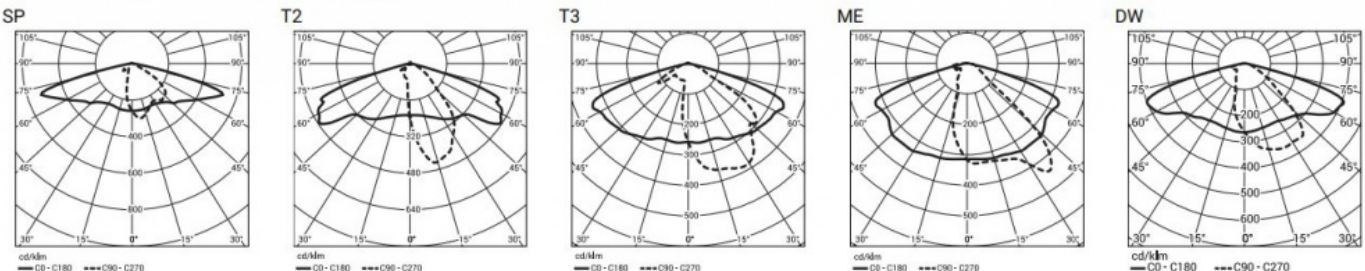
UWAGA: Zdjęcie poglądowe dla całej rodziny produktów.



UWAGA: Zdjęcie poglądowe dla całej rodziny produktów.



1) symbol wybranego układu optycznego np. 213230/6/T2 to oprawa ISKRA LED 24 5000K z układem optycznym T2
 2) ze względu na klasę dokładności diod tolerancja wartości wynosi +/- 7%
Dyrektywy: 2014/35/UE (Dz. Urz.UE L 96, 29.03.2014, str.357), 2014/30/UE (Dz. Urz.UE L 96, 29.03.2014, str.79), 2011/65/UE (Dz. Urz.UE L 174, 01.07.2011, str.88), 2009/125/WE (Dz. Urz.UE L 285, 31.10.2009, str.10)
Normy: PN-EN 60598-1: 2015, PN-EN 60529: 2003, PN-EN 50102: 2001, PN-EN 62471: 2010, PN-EN 55015: 2013, PN-EN 61547: 2009, PN-EN 61000-3-2: 2014, PN-EN 61000-3-3: 2013,
 Parametry świetlne przedstawione na podstawie badań laboratoryjnych według IESNA LM 79-08



Dopuszczalna ilość opraw ISKRA LED na jednym obwodzie zabezpieczona przez:
Wyłączniki nadprądowe MCB typu B lub C

Oprawa	Typ	2A	4A	6A	10A	16A	20A	25A
ISKRA LED	B	1	2	4	6	11	13	17
	C	1	4	6	11	18	28	28

Bezpieczniki topikowe—typ gG i gL

Oprawa	2A	4A	6A	10A	16A	20A	25A
ISKRA LED	1	2	11	19	30	38	47

UWAGA: Zdjęcie poglądowe dla całej rodziny produktów.